



FAG

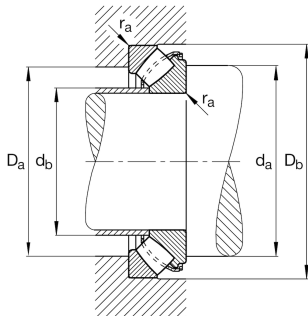
29320-E1-XL-N1

Упорно-радиальный сферический роликоподшипник

Упорно-радиальный сферический роликоподшипник 293...-E1-XL, без плавающего борта

X-life

Техническая информация



Ваш текущий вариант продукта

Heat treatment	Standard	Standard
Locating feature, housing washer	N1	Locating feature, housing washer
Cage	JP	Sheet metal cage
Handling thread holes	Without	
Constricted width and inclination variation	Standard	Стандарт
Test certificate	Without	

Основные размеры и рабочие характеристики

d	100 mm	Диаметр отверстия
D	170 mm	Наружный диаметр
T	42 mm	Height
C _a	495.000 N	Динамическая грузоподъемность, осевая
C _{0a}	1.340.000 N	Статическая грузоподъемность, осевая
C _{ua}	194.000 N	Предел усталостной нагрузки, осевой
n _G	4.200 1/min	Предельная частота вращения
n _{gr}	1.960 1/min	Номинальная тепловая частота вращения
≈m	3,416 kg	Вес



Присоединительные размеры

$d_{a \min}$	135 mm	Мин. диаметр заплечика вала
$D_{a \max}$	148 mm	Макс. диаметр заплечика корпуса
$D_{b \min}$	173 mm	Мин. отверстие корпуса
$d_{b \max}$	107 mm	Макс. расстояние, дистанционная втулка
$r_{a \max}$	1,5 mm	Макс. радиус галтели

Габаритные размеры

D_1	127,5 mm	Внутренний диаметр свободного кольца
d_1	156 mm	Диаметр бортика тугого кольца
r_{\min}	1,5 mm	Minimum chamfer dimension
T_1	20,5 mm	Высота свободного кольца
T_3	26,2 mm	Высота тугого кольца
T_5	37,5 mm	Расстояние от торца тугого кольца до сепаратора
A	58 mm	Расстояние центральной точки

Диапазон температур

T_{\min}	-30 °C	Мин. рабочая температура
T_{\max}	200 °C	Макс. рабочая температура

Характеристики



Радиальная нагрузка



Осевая нагрузка в одном направлении



Смазывание пластичной смазкой



Смазывание маслом



Без уплотнений



Статические угловые и линейные несоосности



Динамические угловые и линейные несоосности