

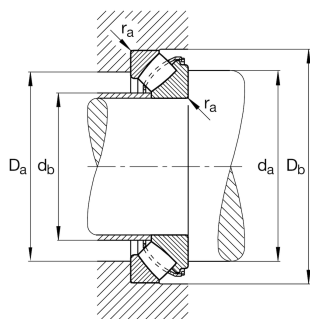
**FAG****29320-E1-XL**

Упорно-радиальный сферический роликоподшипник

Упорно-радиальный сферический роликоподшипник 293...-E1-XL, без плавающего борта

**X-life**

## Техническая информация



## Ваш текущий вариант продукта

Heat treatment	Standard	Standard
Locating feature, housing washer	Without	
Cage	JP	Sheet metal cage
Handling thread holes	Without	
Constricted width and inclination variation	Standard	Стандарт
Test certificate	Without	

## Основные размеры и рабочие характеристики

d	100 mm	Диаметр отверстия
D	170 mm	Наружный диаметр
T	42 mm	Height
C <sub>a</sub>	495.000 N	Динамическая грузоподъемность, осевая
C <sub>0a</sub>	1.340.000 N	Статическая грузоподъемность, осевая
C <sub>ua</sub>	194.000 N	Предел усталостной нагрузки, осевой
n <sub>G</sub>	4.200 1/min	Предельная частота вращения
n <sub>gr</sub>	1.960 1/min	Номинальная тепловая частота вращения
≈m	3,496 kg	Вес



### Присоединительные размеры

$d_{a \min}$	135 mm	Мин. диаметр заплечика вала
$D_{a \max}$	148 mm	Макс. диаметр заплечика корпуса
$D_{b \min}$	173 mm	Мин. отверстие корпуса
$d_{b \max}$	107 mm	Макс. расстояние, дистанционная втулка
$r_{a \max}$	1,5 mm	Макс. радиус галтели

### Габаритные размеры

$D_1$	127,5 mm	Внутренний диаметр свободного кольца
$d_1$	156 mm	Диаметр бортика тугого кольца
$r_{\min}$	1,5 mm	Minimum chamfer dimension
$T_1$	20,5 mm	Высота свободного кольца
$T_3$	26,2 mm	Высота тугого кольца
$T_5$	37,5 mm	Расстояние от торца тугого кольца до сепаратора
$A$	58 mm	Расстояние центральной точки

### Диапазон температур

$T_{\min}$	-30 °C	Мин. рабочая температура
$T_{\max}$	200 °C	Макс. рабочая температура

### Характеристики



Радиальная нагрузка



Осевая нагрузка в одном направлении



Смазывание пластичной смазкой



Смазывание маслом



Без уплотнений



Статические угловые и линейные несоосности



Динамические угловые и линейные несоосности