



FAG

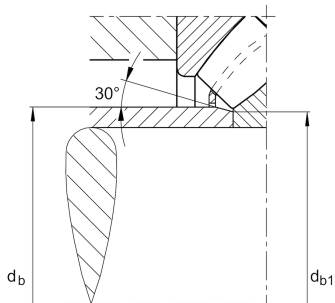
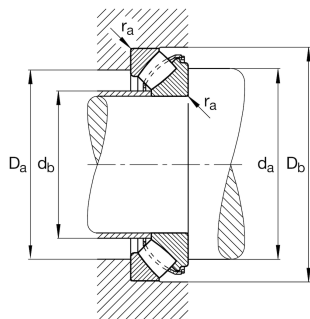
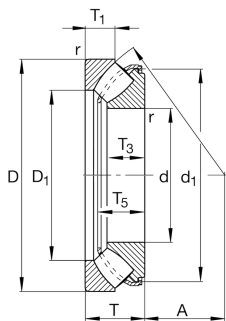
29317-E1-XL

Упорно-радиальный сферический роликоподшипник

Упорно-радиальный сферический роликоподшипник 293...-E1-XL, без плавающего борта

X-life

Техническая информация



Ваш текущий вариант продукта

Heat treatment	Standard	Standard
Locating feature, housing washer	Without	
Cage	JP	Sheet metal cage
Handling thread holes	Without	
Constricted width and inclination variation	Standard	Стандарт
Test certificate	Without	

Основные размеры и рабочие характеристики

d	85 mm	Диаметр отверстия
D	150 mm	Наружный диаметр
T	39 mm	Height
C _a	420.000 N	Динамическая грузоподъемность, осевая
C _{0a}	1.110.000 N	Статическая грузоподъемность, осевая
C _{ua}	158.000 N	Предел усталостной нагрузки, осевой
n _G	4.850 1/min	Предельная частота вращения
n _{gr}	2.260 1/min	Номинальная тепловая частота вращения
≈m	2,62 kg	Вес



Присоединительные размеры

$d_{a \min}$	120 mm	Мин. диаметр заплечика вала
$D_{a \max}$	129 mm	Макс. диаметр заплечика корпуса
$D_{b \min}$	153 mm	Мин. отверстие корпуса
$d_{b \max}$	92 mm	Макс. расстояние, дистанционная втулка
$r_{a \max}$	1,5 mm	Макс. радиус галтели

Габаритные размеры

D_1	109,5 mm	Внутренний диаметр свободного кольца
d_1	138,5 mm	Диаметр бортика тугого кольца
r_{\min}	1,5 mm	Minimum chamfer dimension
T_1	20 mm	Высота свободного кольца
T_3	24,5 mm	Высота тугого кольца
T_5	34,5 mm	Расстояние от торца тугого кольца до сепаратора
A	50 mm	Расстояние центральной точки

Диапазон температур

T_{\min}	-30 °C	Мин. рабочая температура
T_{\max}	200 °C	Макс. рабочая температура

Характеристики



Радиальная нагрузка



Осевая нагрузка в одном направлении



Смазывание пластичной смазкой



Смазывание маслом



Без уплотнений



Статические угловые и линейные несоосности



Динамические угловые и линейные несоосности