

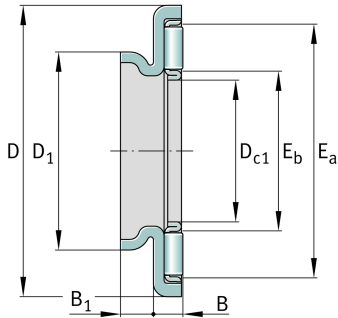


AXW50

Упорный игольчатый подшипник

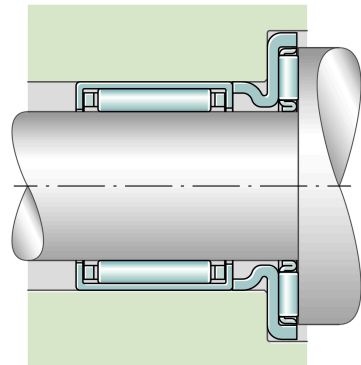
Упорный игольчатый подшипник AXK с кольцом, одностороннего действия

Техническая информация



Основные размеры и рабочие характеристики

D_{c1}	50 mm	Сепаратор, диаметр отверстия
D	73 mm	Наружный диаметр кольца упорного подшипника
B	4,2 mm	Высота подшипника
B_1	4,5 mm	Высота центрирующего буртика
D_1	58 mm	Наружный диаметр центрирующего буртика
E_a	68 mm	Размеры дорожки качения
E_b	55 mm	Размеры дорожки качения
C	32.000 N	Динамическая грузоподъемность, осевая
C_{0a}	143.000 N	Статическая грузоподъемность, осевая
c_{ua}	15.100 N	Предел усталостной нагрузки, осевой
n_G	4.800 1/min	Предельная частота вращения
n_{gr}	2.230 1/min	Номинальная тепловая частота вращения
m	48,94 g	Вес





Дополнительная информация

AS5070	Кольцо упорного подшипника
NK5022-RS	Подшипники роликовые игольчатые
NK5025	Подшипники роликовые игольчатые с одним наружным штампованным кольцом
NK5020	Игольчатые подшипники с одним наружным штампованным кольцом для восприятия радиальных сил
NKIS35	Подшипник роликовый игольчатый с внутренним кольцом
NKS43	Подшипник роликовый игольчатый без внутреннего кольца

Характеристики

-  Осевая нагрузка в одном направлении
-  Смазывание пластичной смазкой
-  Смазывание маслом
-  Без уплотнений
-  Компактная конструкция

