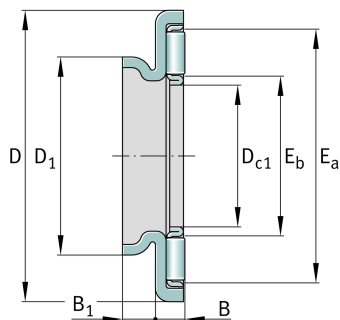


AXW45

Упорный игольчатый подшипник

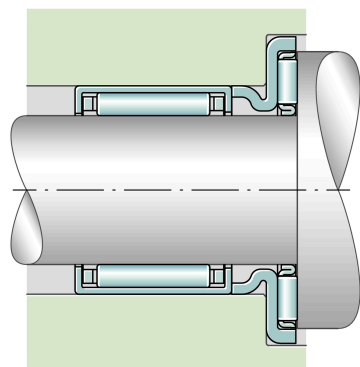
Упорный игольчатый подшипник AXK с кольцом, одностороннего действия

Техническая информация



Основные размеры и рабочие характеристики

D_{c1}	45 mm	Сепаратор, диаметр отверстия
D	68 mm	Наружный диаметр кольца упорного подшипника
B	4,2 mm	Высота подшипника
B_1	4 mm	Высота центрирующего буртика
D_1	52 mm	Наружный диаметр центрирующего буртика
E_a	63 mm	Размеры дорожки качения
E_b	50 mm	Размеры дорожки качения
C	30.000 N	Динамическая грузоподъемность, осевая
C_{0a}	128.000 N	Статическая грузоподъемность, осевая
c_{ua}	13.600 N	Предел усталостной нагрузки, осевой
n_G	5.200 1/min	Предельная частота вращения
n_{gr}	2.490 1/min	Номинальная тепловая частота вращения
m	43,38 g	Вес





Дополнительная информация

AS4565	Кольцо упорного подшипника
NK4518-RS	Подшипники роликовые игольчатые
NK4520	Подшипники роликовые игольчатые с одним наружным штампованным кольцом
NK4516	Игольчатые подшипники с одним наружным штампованным кольцом для восприятия радиальных сил
BK4520	Подшипник роликовый игольчатый с одним наружным штампованным кольцом, закрытым с одной стороны
NKIS30	Подшипник роликовый игольчатый с внутренним кольцом
NA49/32	Подшипник роликовый игольчатый с внутренним кольцом
NA69/32-ZW	Подшипник роликовый игольчатый с внутренним кольцом
NK42/20	Подшипник роликовый игольчатый без внутреннего кольца
NK42/30	Подшипник роликовый игольчатый без внутреннего кольца
NKS37	Подшипник роликовый игольчатый без внутреннего кольца
RNA49/32	Подшипник роликовый игольчатый без внутреннего кольца
RNA69/32-ZW	Подшипник роликовый игольчатый без внутреннего кольца

Характеристики

-  Осевая нагрузка в одном направлении
-  Смазывание пластичной смазкой
-  Смазывание маслом
-  Без уплотнений
-  Компактная конструкция