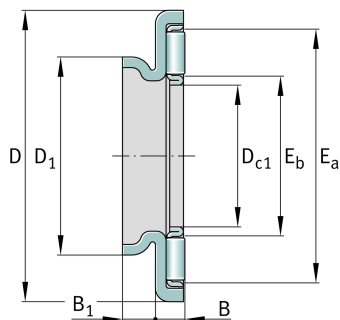


## AXW40

Упорный игольчатый подшипник

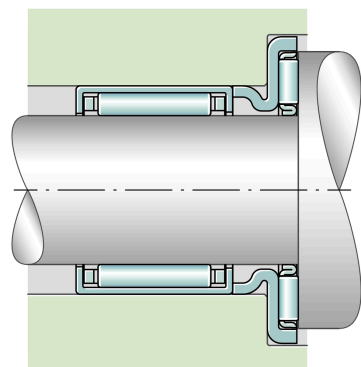
Упорный игольчатый подшипник AXK с кольцом, одностороннего действия

### Техническая информация



#### Основные размеры и рабочие характеристики

$D_{c1}$	40 mm	Сепаратор, диаметр отверстия
$D$	63 mm	Наружный диаметр кольца упорного подшипника
$B$	4,2 mm	Высота подшипника
$B_1$	4 mm	Высота центрирующего буртика
$D_1$	47 mm	Наружный диаметр центрирующего буртика
$E_a$	58 mm	Размеры дорожки качения
$E_b$	45 mm	Размеры дорожки качения
$C$	28.000 N	Динамическая грузоподъемность, осевая
$C_{0a}$	114.000 N	Статическая грузоподъемность, осевая
$c_{ua}$	12.100 N	Предел усталостной нагрузки, осевой
$n_G$	5.800 1/min	Предельная частота вращения
$n_{gr}$	2.800 1/min	Номинальная тепловая частота вращения
$m$	40 g	Вес





### Дополнительная информация

AS4060	Кольцо упорного подшипника
NK4018-RS	Подшипники роликовые игольчатые
NK4016	Подшипники роликовые игольчатые с одним наружным штампованным кольцом
NK4020	Подшипники роликовые игольчатые с одним наружным штампованным кольцом
NK4012	Игольчатые подшипники с одним наружным штампованным кольцом для восприятия радиальных сил
BK4020	Подшипник роликовый игольчатый с одним наружным штампованным кольцом, закрытым с одной стороны
NKIS25	Подшипник роликовый игольчатый с внутренним кольцом
NA4906	Подшипник роликовый игольчатый с внутренним кольцом
NA6906	Подшипник роликовый игольчатый с внутренним кольцом
NK132/20	Подшипник роликовый игольчатый с внутренним кольцом
NK132/30	Подшипник роликовый игольчатый с внутренним кольцом
NK37/20	Подшипник роликовый игольчатый без внутреннего кольца
NK37/30	Подшипник роликовый игольчатый без внутреннего кольца
NKS32	Подшипник роликовый игольчатый без внутреннего кольца
RNA4906	Подшипник роликовый игольчатый без внутреннего кольца
RNA6906	Подшипник роликовый игольчатый без внутреннего кольца

### Характеристики

-  Осевая нагрузка в одном направлении
-  Смазывание пластичной смазкой
-  Смазывание маслом
-  Без уплотнений
-  Компактная конструкция