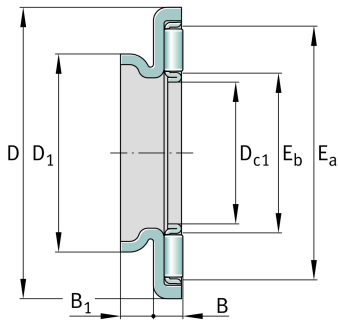
**AXW35**

Упорный игольчатый подшипник

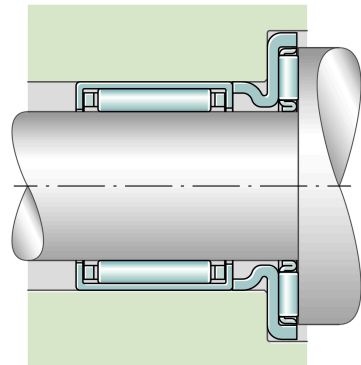
Упорный игольчатый подшипник AXK с кольцом, одностороннего действия

Техническая информация



Основные размеры и рабочие характеристики

D_{c1}	35 mm	Сепаратор, диаметр отверстия
D	55 mm	Наружный диаметр кольца упорного подшипника
B	3,2 mm	Высота подшипника
B_1	4 mm	Высота центрирующего буртика
D_1	42 mm	Наружный диаметр центрирующего буртика
E_a	51 mm	Размеры дорожки качения
E_b	39 mm	Размеры дорожки качения
C	17.900 N	Динамическая грузоподъемность, осевая
C_{0a}	81.000 N	Статическая грузоподъемность, осевая
c_{ua}	8.400 N	Предел усталостной нагрузки, осевой
n_G	6.600 1/min	Предельная частота вращения
n_{gr}	3.250 1/min	Номинальная тепловая частота вращения
m	26,31 g	Вес





Дополнительная информация

AS3552	Кольцо упорного подшипника
NK3518-RS	Подшипники роликовые игольчатые
NK3516	Подшипники роликовые игольчатые с одним наружным штампованным кольцом
NK3520	Подшипники роликовые игольчатые с одним наружным штампованным кольцом
NK3512	Игольчатые подшипники с одним наружным штампованным кольцом для восприятия радиальных сил
BK3520	Подшипник роликовый игольчатый с одним наружным штампованным кольцом, закрытым с одной стороны
NKIS20	Подшипник роликовый игольчатый с внутренним кольцом
NA4905	Подшипник роликовый игольчатый с внутренним кольцом
NA6905	Подшипник роликовый игольчатый с внутренним кольцом
NK128/20-TV	Подшипник роликовый игольчатый с внутренним кольцом
NK128/30	Подшипник роликовый игольчатый с внутренним кольцом
NK32/20-TV	Подшипник роликовый игольчатый без внутреннего кольца
NK32/30	Подшипник роликовый игольчатый без внутреннего кольца
NKS28	Подшипник роликовый игольчатый без внутреннего кольца
RNA4905	Подшипник роликовый игольчатый без внутреннего кольца
RNA6905	Подшипник роликовый игольчатый без внутреннего кольца

Характеристики

-  Осевая нагрузка в одном направлении
-  Смазывание пластичной смазкой
-  Смазывание маслом
-  Без уплотнений
-  Компактная конструкция