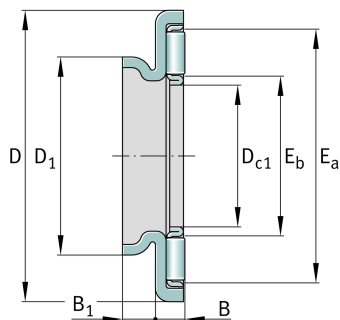
**AXW30**

Упорный игольчатый подшипник

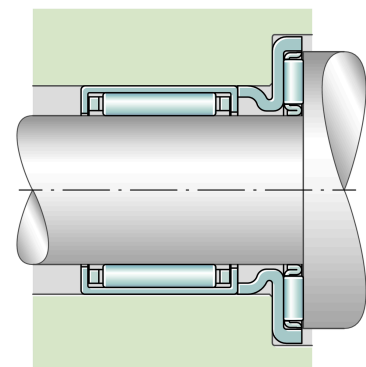
Упорный игольчатый подшипник AXK с кольцом, одностороннего действия

## Техническая информация



## Основные размеры и рабочие характеристики

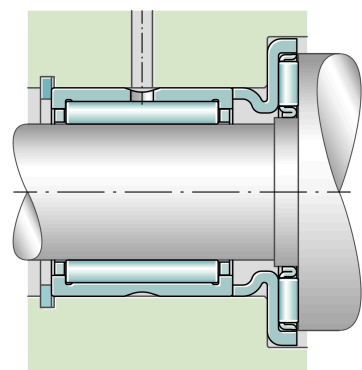
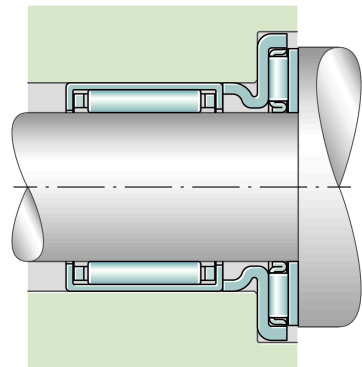
$D_{c1}$	30 mm	Сепаратор, диаметр отверстия
$D$	50 mm	Наружный диаметр кольца упорного подшипника
$B$	3,2 mm	Высота подшипника
$B_1$	4 mm	Высота центрирующего буртика
$D_1$	37 mm	Наружный диаметр центрирующего буртика
$E_a$	46 mm	Размеры дорожки качения
$E_b$	34 mm	Размеры дорожки качения
$C$	16.400 N	Динамическая грузоподъемность, осевая
$C_{0a}$	70.000 N	Статическая грузоподъемность, осевая
$c_{ua}$	7.200 N	Предел усталостной нагрузки, осевой
$n_G$	7.500 1/min	Предельная частота вращения
$n_{gr}$	3.800 1/min	Номинальная тепловая частота вращения
$m$	23,41 g	Вес





### Дополнительная информация

AS3047	Кольцо упорного подшипника
HK3018-RS	Подшипники роликовые игольчатые
HK3016	Подшипники роликовые игольчатые с одним наружным штампованным кольцом
HK3020	Подшипники роликовые игольчатые с одним наружным штампованным кольцом
HK3026	Подшипники роликовые игольчатые с одним наружным штампованным кольцом
HK3038-ZW	Подшипники роликовые игольчатые с одним наружным штампованным кольцом
HK3012	Игольчатые подшипники с одним наружным штампованным кольцом для восприятия радиальных сил
BK3012	Подшипник роликовый игольчатый с одним наружным штампованным кольцом, закрытым с одной стороны
BK3016	Подшипник роликовый игольчатый с одним наружным штампованным кольцом, закрытым с одной стороны
BK3020	Подшипник роликовый игольчатый с одним наружным штампованным кольцом, закрытым с одной стороны
BK3026	Подшипник роликовый игольчатый с одним наружным штампованным кольцом, закрытым с одной стороны
BK3038-ZW	Подшипник роликовый игольчатый с одним наружным штампованным кольцом, закрытым с одной стороны
NA4904	Подшипник роликовый игольчатый с внутренним кольцом
NA6904	Подшипник роликовый игольчатый с внутренним кольцом
NK28/20	Подшипник роликовый игольчатый без внутреннего кольца
NK28/30	Подшипник роликовый игольчатый без внутреннего кольца
NKS24	Подшипник роликовый игольчатый без внутреннего кольца
RNA4904	Подшипник роликовый игольчатый без внутреннего кольца
RNA6904	Подшипник роликовый игольчатый без внутреннего кольца





## Характеристики

---

-  Осевая нагрузка в одном направлении
-  Смазывание пластичной смазкой
-  Смазывание маслом
-  Без уплотнений
-  Компактная конструкция