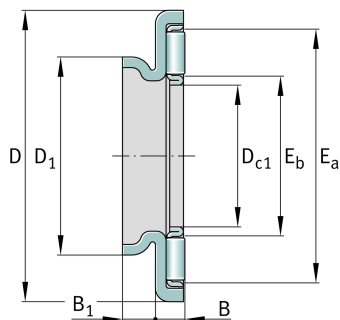


AXW25

Упорный игольчатый подшипник

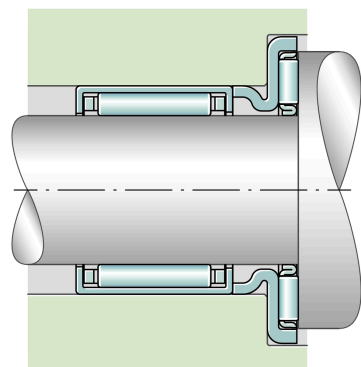
Упорный игольчатый подшипник AXK с кольцом, одностороннего действия

Техническая информация



Основные размеры и рабочие характеристики

D_{c1}	25 mm	Сепаратор, диаметр отверстия
D	45 mm	Наружный диаметр кольца упорного подшипника
B	3,2 mm	Высота подшипника
B_1	4 mm	Высота центрирующего буртика
D_1	32 mm	Наружный диаметр центрирующего буртика
E_a	41 mm	Размеры дорожки качения
E_b	29 mm	Размеры дорожки качения
C	14.800 N	Динамическая грузоподъемность, осевая
C_{0a}	58.000 N	Статическая грузоподъемность, осевая
c_{ua}	6.000 N	Предел усталостной нагрузки, осевой
n_G	8.600 1/min	Предельная частота вращения
n_{gr}	4.550 1/min	Номинальная тепловая частота вращения
m	20,08 g	Вес





Дополнительная информация

AS2542	Кольцо упорного подшипника
NK2518-RS	Подшипники роликовые игольчатые
NK2516	Подшипники роликовые игольчатые с одним наружным штампованным кольцом
NK2520	Подшипники роликовые игольчатые с одним наружным штампованным кольцом
NK2526	Подшипники роликовые игольчатые с одним наружным штампованным кольцом
NK2538-ZW	Подшипники роликовые игольчатые с одним наружным штампованным кольцом
NK2512	Игольчатые подшипники с одним наружным штампованным кольцом для восприятия радиальных сил
BK2520	Подшипник роликовый игольчатый с одним наружным штампованным кольцом, закрытым с одной стороны
BK2526	Подшипник роликовый игольчатый с одним наружным штампованным кольцом, закрытым с одной стороны
BK2538-ZW	Подшипник роликовый игольчатый с одним наружным штампованным кольцом, закрытым с одной стороны
NK120/16	Подшипник роликовый игольчатый с внутренним кольцом
NK120/20	Подшипник роликовый игольчатый с внутренним кольцом
NK24/16	Подшипник роликовый игольчатый без внутреннего кольца
NK24/20	Подшипник роликовый игольчатый без внутреннего кольца
NKS20	Подшипник роликовый игольчатый без внутреннего кольца

Характеристики

-  Осевая нагрузка в одном направлении
-  Смазывание пластичной смазкой
-  Смазывание маслом
-  Без уплотнений
-  Компактная конструкция