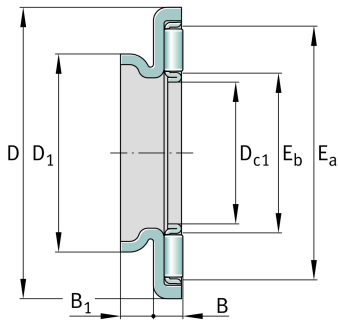
**AXW20**

Упорный игольчатый подшипник

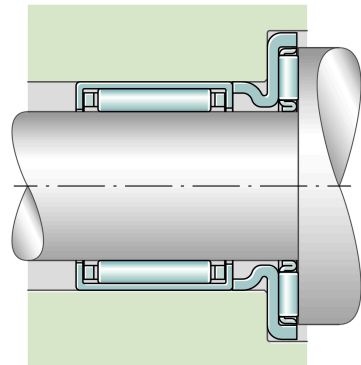
Упорный игольчатый подшипник AXK с кольцом, одностороннего действия

Техническая информация



Основные размеры и рабочие характеристики

D_{c1}	20 mm	Сепаратор, диаметр отверстия
D	38 mm	Наружный диаметр кольца упорного подшипника
B	3,2 mm	Высота подшипника
B_1	3,5 mm	Высота центрирующего буртика
D_1	26 mm	Наружный диаметр центрирующего буртика
E_a	34 mm	Размеры дорожки качения
E_b	22 mm	Размеры дорожки качения
C	13.100 N	Динамическая грузоподъемность, осевая
C_{0a}	46.500 N	Статическая грузоподъемность, осевая
c_{ua}	4.800 N	Предел усталостной нагрузки, осевой
n_G	10.500 1/min	Предельная частота вращения
n_{gr}	5.300 1/min	Номинальная тепловая частота вращения
m	15,15 g	Вес





Дополнительная информация

AS2035	Кольцо упорного подшипника
NK2018-RS	Подшипники роликовые игольчатые
NK2016	Подшипники роликовые игольчатые с одним наружным штампованным кольцом
NK2020	Подшипники роликовые игольчатые с одним наружным штампованным кольцом
NK2030-ZW	Подшипники роликовые игольчатые с одним наружным штампованным кольцом
NK2012	Игольчатые подшипники с одним наружным штампованным кольцом для восприятия радиальных сил
BK2016	Подшипник роликовый игольчатый с одним наружным штампованным кольцом, закрытым с одной стороны
BK2020	Подшипник роликовый игольчатый с одним наружным штампованным кольцом, закрытым с одной стороны
NK18/16	Подшипник роликовый игольчатый без внутреннего кольца
NK18/20	Подшипник роликовый игольчатый без внутреннего кольца

Характеристики

-  Осевая нагрузка в одном направлении
-  Смазывание пластичной смазкой
-  Смазывание маслом
-  Без уплотнений
-  Компактная конструкция