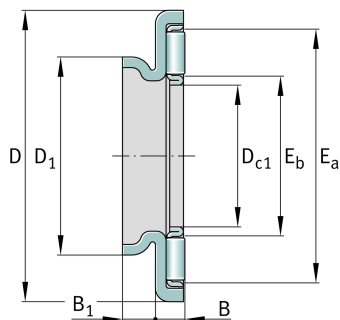
**AXW12**

Упорный игольчатый подшипник

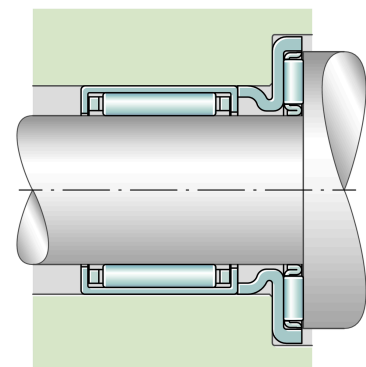
Упорный игольчатый подшипник AXK с кольцом, одностороннего действия

## Техническая информация



## Основные размеры и рабочие характеристики

$D_{c1}$	12 mm	Сепаратор, диаметр отверстия
$D$	29 mm	Наружный диаметр кольца упорного подшипника
$B$	3,2 mm	Высота подшипника
$B_1$	3 mm	Высота центрирующего буртика
$D_1$	16 mm	Наружный диаметр центрирующего буртика
$E_a$	25 mm	Размеры дорожки качения
$E_b$	14 mm	Размеры дорожки качения
$C$	9.900 N	Динамическая грузоподъемность, осевая
$C_{0a}$	29.000 N	Статическая грузоподъемность, осевая
$c_{ua}$	2.950 N	Предел усталостной нагрузки, осевой
$n_G$	15.200 1/min	Предельная частота вращения
$n_{gr}$	8.100 1/min	Номинальная тепловая частота вращения
$m$	9,8 g	Вес





### Дополнительная информация

AS1226	Кольцо упорного подшипника
NK1210	Игольчатые подшипники с одним наружным штампованным кольцом для восприятия радиальных сил
BK1210	Подшипник роликовый игольчатый с одним наружным штампованным кольцом, закрытым с одной стороны
NK16/12-TV	Подшипник роликовый игольчатый с внутренним кольцом
NK16/16-TV	Подшипник роликовый игольчатый с внутренним кольцом
NK9/12-TV	Подшипник роликовый игольчатый без внутреннего кольца
NK9/16-TV	Подшипник роликовый игольчатый без внутреннего кольца

### Характеристики

-  Осевая нагрузка в одном направлении
-  Смазывание пластичной смазкой
-  Смазывание маслом
-  Без уплотнений
-  Компактная конструкция

