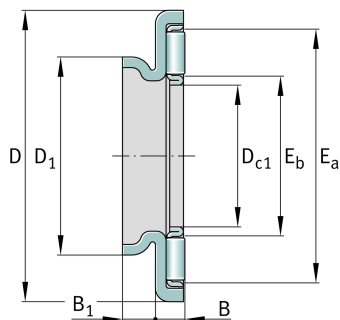
**AXW10**

Упорный игольчатый подшипник

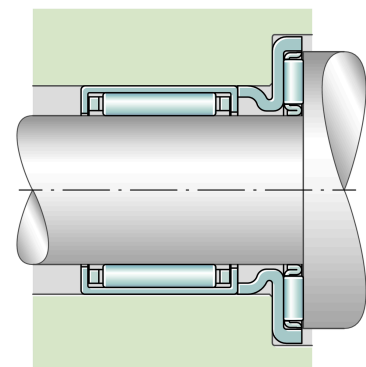
Упорный игольчатый подшипник AXK с кольцом, одностороннего действия

## Техническая информация



## Основные размеры и рабочие характеристики

$D_{c1}$	10 mm	Сепаратор, диаметр отверстия
$D$	27 mm	Наружный диаметр кольца упорного подшипника
$B$	3,2 mm	Высота подшипника
$B_1$	3 mm	Высота центрирующего буртика
$D_1$	14 mm	Наружный диаметр центрирующего буртика
$E_a$	23 mm	Размеры дорожки качения
$E_b$	12 mm	Размеры дорожки качения
$C$	9.200 N	Динамическая грузоподъемность, осевая
$C_{0a}$	25.500 N	Статическая грузоподъемность, осевая
$c_{ua}$	2.550 N	Предел усталостной нагрузки, осевой
$n_G$	16.900 1/min	Предельная частота вращения
$n_{gr}$	9.300 1/min	Номинальная тепловая частота вращения
$m$	8,68 g	Вес





### Дополнительная информация

AS1024	Кольцо упорного подшипника
HK1012	Подшипники роликовые игольчатые с одним наружным штампованным кольцом
HK1015	Подшипники роликовые игольчатые с одним наружным штампованным кольцом
HK1010	Игольчатые подшипники с одним наружным штампованным кольцом для восприятия радиальных сил
BK1010	Подшипник роликовый игольчатый с одним наружным штампованным кольцом, закрытым с одной стороны
BK1012	Подшипник роликовый игольчатый с одним наружным штампованным кольцом, закрытым с одной стороны
BK1015	Подшипник роликовый игольчатый с одним наружным штампованным кольцом, закрытым с одной стороны
NK7/10-TV	Подшипник роликовый игольчатый без внутреннего кольца
NK7/12-TV	Подшипник роликовый игольчатый без внутреннего кольца

### Характеристики

-  Осевая нагрузка в одном направлении
-  Смазывание пластичной смазкой
-  Смазывание маслом
-  Без уплотнений
-  Компактная конструкция