

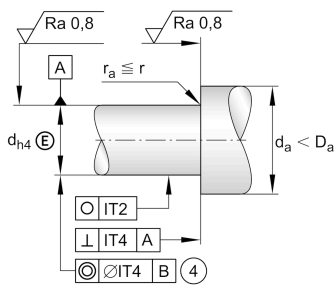
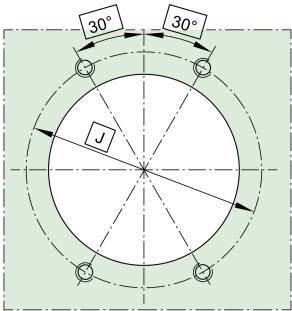
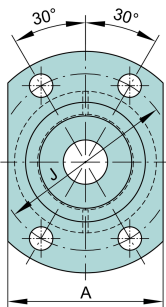


ZKLFA1263-2Z [↗](#)

Упорно-радиальный шарикоподшипник

Узлы с радиально-упорными шарикоподшипниками ZKLFA..-2Z, двустороннего действия, с фланцем, щелевые уплотнения с двух сторон

Техническая информация

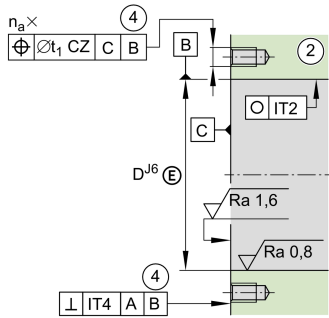
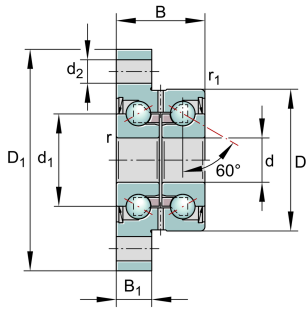


Ваш текущий вариант продукта

Уплотнение	2Z	Защитные шайбы с минимальным зазором с двух сторон
------------	----	--

Основные размеры и рабочие характеристики

d	12 mm	Диаметр отверстия
	0 mm	Верхнее отклонение допуска диаметра отверстия
	-0,005 mm	Диаметр отверстия, нижнее отклонение допуска
D	42 mm	Наружный диаметр
	0 mm	Наружный диаметр, верхнее отклонение
	-0,01 mm	Наружный диаметр, нижнее отклонение
B	25 mm	Ширина
	0 mm	Ширина, верхнее отклонение
	-0,25 mm	Ширина, нижнее отклонение
C _a	17.100 N	Динамическая грузоподъемность, осевая
C _{0a}	25.000 N	Статическая грузоподъемность, осевая
C _{ua}	1.140 N	Предел усталостной нагрузки, осевой
n _G Grease	12.000 1/min	Предельная частота вращения при пластичной смазке
n _g	7.600 1/min	Термически допустимая частота вращения
≈m	0,277 kg	Вес



Присоединительные размеры

$d_{a \min}$	16 mm	Мин. диаметр заплечика вала
$d_{a \max}$	31 mm	Макс. диаметр заплечика вала
t_1	0,1 mm	Position tolerance
	M6	Размер винта

n_a	4	Number of screws
-------	---	------------------

Габаритные размеры

d_1	25 mm	Диаметр бортика внутреннего кольца
-------	-------	------------------------------------

r_{\min}	0,3 mm	Мин. размер монтажной фаски
------------	--------	-----------------------------

$r_{1 \min}$	0,6 mm	Мин. размер монтажной фаски
--------------	--------	-----------------------------

B_1	10 mm	Толщина фланца
-------	-------	----------------

d_2	6,8 mm	Диаметр крепежного отверстия
-------	--------	------------------------------

J	53 mm	Делительный диаметр (отверстия)
---	-------	---------------------------------

A	45 mm	Ширина фланца
---	-------	---------------

Диапазон температур

T_{\min}	-30 °C	Мин. рабочая температура
------------	--------	--------------------------

T_{\max}	120 °C	Макс. рабочая температура
------------	--------	---------------------------

Дополнительная информация

M_{RL}	0,08 Nm	Момент трения подшипника
----------	---------	--------------------------

c_{aL}	375 N/ μ m	Жесткость, осевая
----------	----------------	-------------------

c_{kL}	50 Nm/mrad	Жесткость по опрокидывающему моменту
----------	------------	--------------------------------------

M_m	0,068 kg \cdot cm ²	Момент инерции масс
-------	----------------------------------	---------------------

	2 μ m	Торцовое биение
--	-----------	-----------------

	ZM12	Recommended INA precision locknut for radial locking (not included)
--	------	---

M_A	8 Nm	Момент затяжки (гайка)
-------	------	------------------------

	5.307 N	Усилие шлицевой гайки, осевое
--	---------	-------------------------------

--	--	--

--	--	--

--	--	--



Характеристики



Радиальная нагрузка



Осевая нагрузка в одном направлении



Осевая нагрузка в обоих направлениях



Смазка на весь срок службы, не требуют обслуживания



Смазывание пластичной смазкой



Уплотнения с обеих сторон