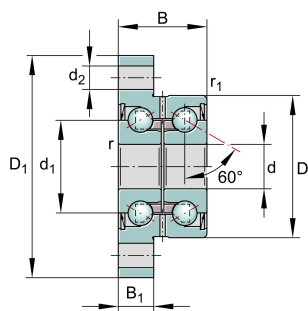
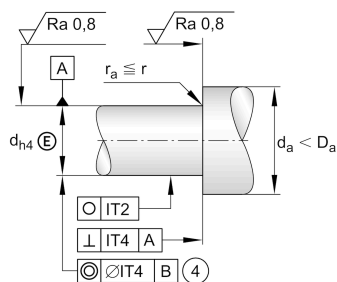
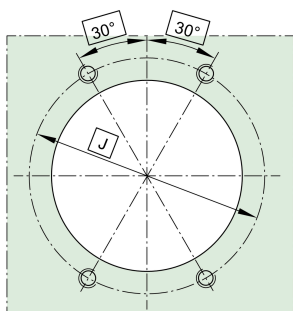


## ZKLFA0850-2RS [↗](#)

### Упорно-радиальный шарикоподшипник

Узлы с радиально-упорными шарикоподшипниками ZKLFA..-2RS, двустороннего действия, с фланцем, контактные уплотнения с двух сторон, с усеченным фланцем

## Техническая информация

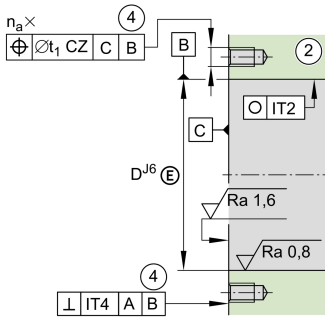
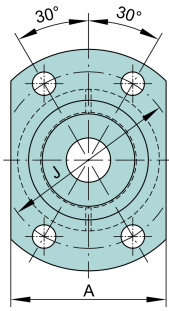


### Ваш текущий вариант продукта

Уплотнение	2RS	Contact lip seal on both sides
------------	-----	--------------------------------

### Основные размеры и рабочие характеристики

d	8 mm	Диаметр отверстия
	0 mm	Верхнее отклонение допуска диаметра отверстия
	-0,005 mm	Диаметр отверстия, нижнее отклонение допуска
D	32 mm	Наружный диаметр
	0 mm	Наружный диаметр, верхнее отклонение
	-0,01 mm	Наружный диаметр, нижнее отклонение
B	20 mm	Ширина
	0 mm	Ширина, верхнее отклонение
	-0,25 mm	Ширина, нижнее отклонение
C <sub>a</sub>	12.500 N	Динамическая грузоподъемность, осевая
C <sub>0a</sub>	16.300 N	Статическая грузоподъемность, осевая
C <sub>ua</sub>	740 N	Предел усталостной нагрузки, осевой
n <sub>G</sub> Grease	12.100 1/min	Предельная частота вращения при пластичной смазке
n <sub>g</sub>	5.100 1/min	Термически допустимая частота вращения
≈m	0,131 kg	Вес



### Присоединительные размеры

$d_{a \min}$	11 mm	Мин. диаметр заплечика вала
$d_{a \max}$	25 mm	Макс. диаметр заплечика вала
$t_1$	0,1 mm	Position tolerance
	M5	Размер винта

$n_a$	4	Number of screws
-------	---	------------------

### Габаритные размеры

$d_1$	19 mm	Диаметр бортика внутреннего кольца
-------	-------	------------------------------------

$r_{\min}$	0,3 mm	Мин. размер монтажной фаски
------------	--------	-----------------------------

$r_{1 \min}$	0,6 mm	Мин. размер монтажной фаски
--------------	--------	-----------------------------

$B_1$	8 mm	Толщина фланца
-------	------	----------------

$d_2$	5,5 mm	Диаметр крепежного отверстия
-------	--------	------------------------------

J	40 mm	Делительный диаметр (отверстия)
---	-------	---------------------------------

A	35 mm	Ширина фланца
---	-------	---------------

### Диапазон температур

$T_{\min}$	-30 °C	Мин. рабочая температура
------------	--------	--------------------------

$T_{\max}$	120 °C	Макс. рабочая температура
------------	--------	---------------------------

### Дополнительная информация

$M_{RL}$	0,08 Nm	Момент трения подшипника
----------	---------	--------------------------

$c_{aL}$	250 N/μm	Жесткость, осевая
----------	----------	-------------------

$c_{kL}$	20 Nm/mrad	Жесткость по опрокидывающему моменту
----------	------------	--------------------------------------

$M_m$	0,02 kg*cm <sup>2</sup>	Момент инерции масс
-------	-------------------------	---------------------

	2 μm	Торцовое биение
--	------	-----------------

	ZM08	Recommended INA precision locknut for radial locking (not included)
--	------	---

$M_A$	4 Nm	Момент затяжки (гайка)
-------	------	------------------------

	3.468 N	Усилие шлицевой гайки, осевое
--	---------	-------------------------------



## Характеристики

---



Радиальная нагрузка



Осевая нагрузка в одном направлении



Осевая нагрузка в обоих направлениях



Смазка на весь срок службы, не требуют обслуживания



Смазывание пластичной смазкой



Уплотнения с обеих сторон