



## DKLFA30110-2RS [↗](#)

### Упорно-радиальный шарикоподшипник

Узлы с радиально-упорными шарикоподшипниками DKLFA...-2RS, двустороннего действия, с фланцем, контактные уплотнения с двух сторон, с усеченным фланцем

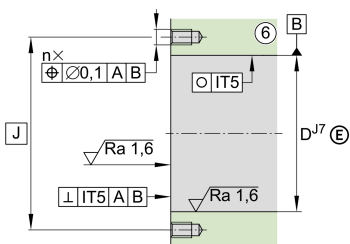
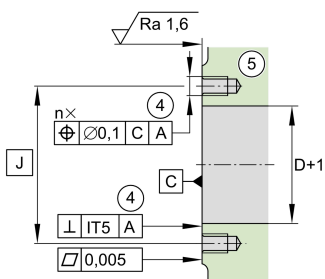
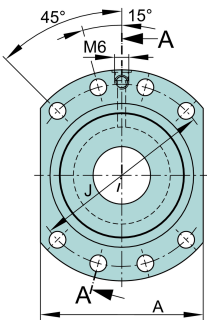
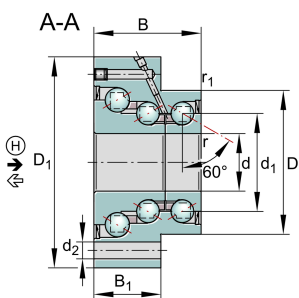
## Техническая информация

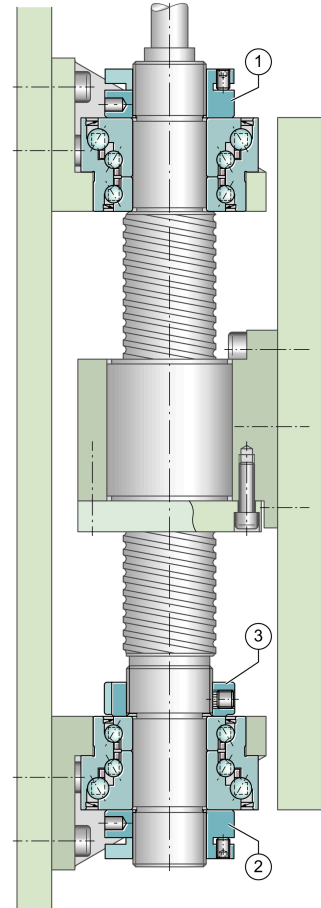
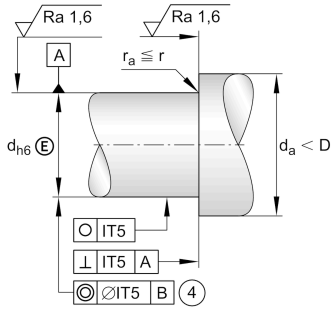
### Ваш текущий вариант продукта

Уплотнение	2RS	2RS
------------	-----	-----

### Основные размеры и рабочие характеристики

d	30 mm	Диаметр отверстия
	0 mm	Верхнее отклонение допуска диаметра отверстия
	-0,01 mm	Диаметр отверстия, нижнее отклонение допуска
D	75 mm	Наружный диаметр
	0 mm	Наружный диаметр, верхнее отклонение
	-0,013 mm	Наружный диаметр, нижнее отклонение
B	56 mm	Ширина
	0 mm	Ширина, верхнее отклонение
	-0,25 mm	Ширина, нижнее отклонение
C <sub>a</sub>	107.000 N	Basic dynamic load rating, axial HL
C <sub>a</sub>	59.000 N	Динамическая грузоподъемность, осевая
C <sub>0a</sub>	255.000 N	Basic static load rating, axial HL
C <sub>0a</sub>	108.000 N	Статическая грузоподъемность, осевая
C <sub>ua</sub>	6.600 N	Fatigue load limit, axial HL
C <sub>ua</sub>	4.800 N	Предел усталостной нагрузки, осевой
n <sub>G</sub> Grease	3.500 1/min	Предельная частота вращения при пластичной смазке
n <sub>g</sub>	1.600 1/min	Термически допустимая частота вращения
≈m	2,087 kg	Вес





### Присоединительные размеры

$d_{a \min}$	47 mm	Мин. диаметр заплечика вала
$d_{a \max}$	64 mm	Макс. диаметр заплечика вала
	M8	Размер винта
n	8	Количество винтов

### Габаритные размеры

$d_1$	51 mm	Диаметр бортика внутреннего кольца
$D_1$	110 mm	Диаметр бортика
$r_{\min}$	0,3 mm	Мин. размер монтажной фаски
$r_{1 \min}$	0,6 mm	Мин. размер монтажной фаски
$B_1$	35 mm	Толщина фланца
$d_2$	8,8 mm	Диаметр крепежного отверстия
J	95 mm	Делительный диаметр (отверстия)
A	85 mm	Ширина фланца

### Диапазон температур

$T_{\min}$	-30 °C	Мин. рабочая температура
$T_{\max}$	120 °C	Макс. рабочая температура



### Дополнительная информация

$M_{RL}$	1,5 Nm	Момент трения подшипника
$c_{aL}$	1.300 N/ $\mu$ m	Жесткость, осевая
$c_{aL}$	1.600 N/ $\mu$ m	Rigidity axial (HL)
$c_{kL}$	650 Nm/mrad	Жесткость по опрокидывающему моменту
	5 $\mu$ m	Торцовое биение
$M_m$	3,23 kg*cm <sup>2</sup>	Момент инерции масс
(3) r	ZM35	Recommended INA precision locknut for radial locking 3
(1), (2) r	AM30/65	Recommended INA precision locknut for axial locking 1,2
$M_A$	65 Nm	Момент затяжки (гайка)
(1), (2) a	20.500 N	Required locknut force axial 1

### Характеристики



Радиальная нагрузка



Осевая нагрузка в одном направлении



Осевая нагрузка в обоих направлениях



Смазка на весь срок службы, не требуют обслуживания



Смазывание пластичной смазкой



Уплотнения с обеих сторон