



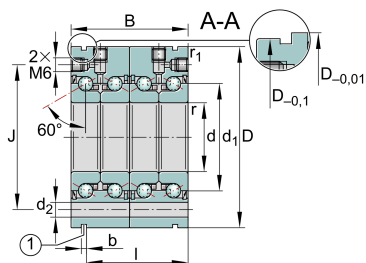
ZKLF3080-2RS-2AP-XL

Упорно-радиальный шарикоподшипник

Упорно-радиальный шарикоподшипник ZKLF..-2RS-2AP-XL, сдвоенный, двустороннего действия, контактные уплотнения с двух сторон

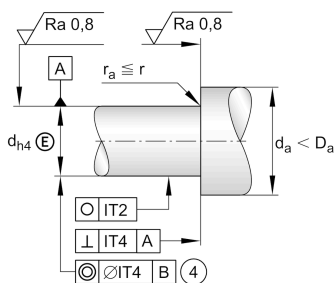
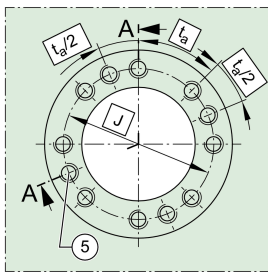
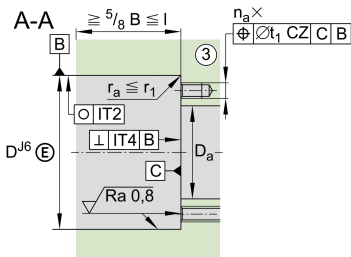
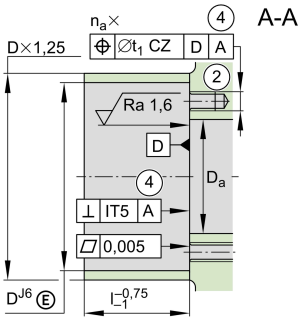
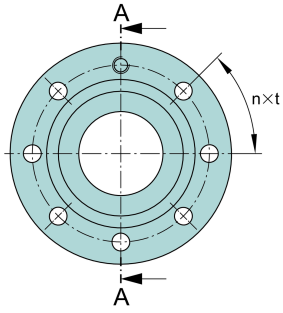
X-life

Техническая информация



Ваш текущий вариант продукта

Number of bearings	2AP	2AP
Уплотнение	2RS	2RS
Tolerance class	Standard	



Основные размеры и рабочие характеристики

d	30 mm	Диаметр отверстия
	0 mm	Верхнее отклонение допуска диаметра отверстия
	-0,005 mm	Диаметр отверстия, нижнее отклонение допуска
D	80 mm	Наружный диаметр
	0 mm	Наружный диаметр, верхнее отклонение
	-0,01 mm	Наружный диаметр, нижнее отклонение
B	56 mm	Ширина
	0 mm	Ширина, верхнее отклонение
	-0,5 mm	Ширина, нижнее отклонение
C _a	52.000 N	Динамическая грузоподъемность, осевая
C _{0a}	127.000 N	Статическая грузоподъемность, осевая
C _{ua}	7.700 N	Предел усталостной нагрузки, осевой
n _G Grease	5.000 1/min	Предельная частота вращения при пластичной смазке
n _g	2.200 1/min	Термически допустимая частота вращения
M _R	0,75 Nm	Момент трения в подшипнике
≈m	1,464 kg	Вес

Присоединительные размеры

D _{a max}	53 mm	Макс. диаметр прилегания в корпусе
d _{a min}	40 mm	Наименьший диаметр вала
t ₁	0,1 mm	Позиционный допуск отверстий в корпусе
	M6X70	Размер крепежных винтов
n _a	11	Количество отверстий в сопрягаемой конструкции
t _a	30 °	Угловой шаг отверстий в сопрягаемой конструкции
	M6	Присоединительная резьба для смазывания



Габаритные размеры

d ₁	45,5 mm	Диаметр бортика внутреннего кольца
r _{min}	0,3 mm	Мин. размер монтажной фаски
r _{1 min}	0,6 mm	Мин. размер монтажной фаски
J	63 mm	Делительный диаметр, крепежные отверстия
d ₂	6,8 mm	Диаметр крепежных отверстий
b	3 mm	Ширина канавки для демонтажа
l	47 mm	Расстояние до канавки для демонтажа
n	11	Количество крепежных отверстий
t	30 °	Угловой шаг крепежных отверстий
a	60 °	Угол контакта

Диапазон температур

T _{min}	-30 °C	Мин. рабочая температура
T _{max}	120 °C	Макс. рабочая температура

Дополнительная информация

c _{aL}	1.500 N/μm	Жесткость, осевая
c _{kL}	620 Nm/mrad	Жесткость по опрокидывающему моменту
M _m	1,46 kg*cm ²	Момент инерции масс
	2,5 μm	Торцовое биение
	ZMA30/52	Рекомендуемая прецизионная шлицевая гайка INA с радиальной фиксацией
	AM30	Рекомендуемая прецизионная шлицевая гайка INA с осевой фиксацией
M _A	32 Nm	Момент затяжки для рекомендуемой прецизионной шлицевой гайки INA
	9.947 N	Требуемое усилие шлицевой гайки, осевое



Характеристики



Радиальная нагрузка



Осевая нагрузка в одном направлении



Осевая нагрузка в обоих направлениях



Смазка на весь срок службы, не требуют обслуживания



Смазывание пластичной смазкой



Уплотнения с обеих сторон