



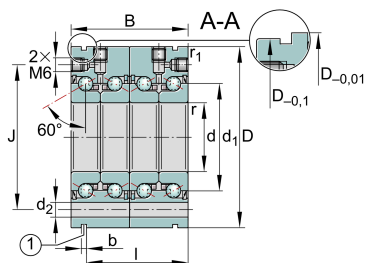
### ZKLF2575-2RS-2AP-XL

Упорно-радиальный шарикоподшипник

Упорно-радиальный шарикоподшипник ZKLF..-2RS-2AP-XL, сдвоенный, двустороннего действия, контактные уплотнения с двух сторон

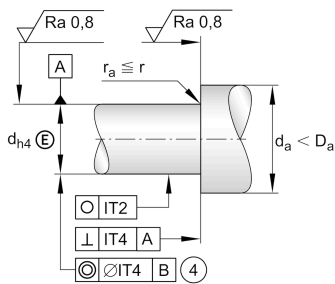
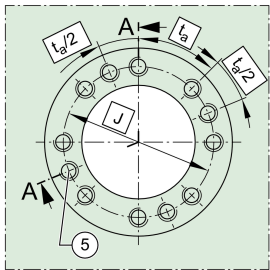
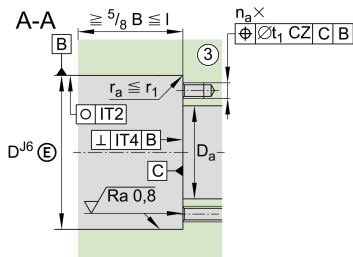
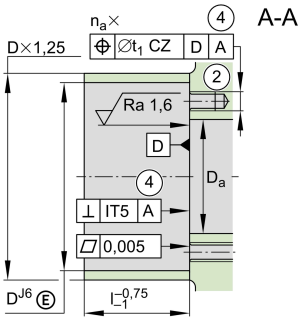
X-life

## Техническая информация



### Ваш текущий вариант продукта

Number of bearings	2AP	2AP
Уплотнение	2RS	2RS
Tolerance class	Standard	



### Основные размеры и рабочие характеристики

d	25 mm	Диаметр отверстия
	0 mm	Верхнее отклонение допуска диаметра отверстия
	-0,005 mm	Диаметр отверстия, нижнее отклонение допуска
D	75 mm	Наружный диаметр
	0 mm	Наружный диаметр, верхнее отклонение
	-0,01 mm	Наружный диаметр, нижнее отклонение
B	56 mm	Ширина
	0 mm	Ширина, верхнее отклонение
	-0,5 mm	Ширина, нижнее отклонение
C <sub>a</sub>	49.000 N	Динамическая грузоподъемность, осевая
C <sub>0a</sub>	111.000 N	Статическая грузоподъемность, осевая
C <sub>ua</sub>	6.700 N	Предел усталостной нагрузки, осевой
n <sub>G</sub> Grease	5.700 1/min	Предельная частота вращения при пластичной смазке
n <sub>g</sub>	2.600 1/min	Термически допустимая частота вращения
M <sub>R</sub>	0,6 Nm	Момент трения в подшипнике
≈m	1,389 kg	Вес

### Присоединительные размеры

D <sub>a max</sub>	48 mm	Макс. диаметр прилегания в корпусе
d <sub>a min</sub>	32 mm	Наименьший диаметр вала
t <sub>1</sub>	0,1 mm	Позиционный допуск отверстий в корпусе
	M6X70	Размер крепежных винтов
n <sub>a</sub>	7	Количество отверстий в сопрягаемой конструкции
t <sub>a</sub>	45 °	Угловой шаг отверстий в сопрягаемой конструкции
	M6	Присоединительная резьба для смазывания



### Габаритные размеры

d <sub>1</sub>	40,5 mm	Диаметр бортика внутреннего кольца
r <sub>min</sub>	0,3 mm	Мин. размер монтажной фаски
r <sub>1 min</sub>	0,6 mm	Мин. размер монтажной фаски
J	58 mm	Делительный диаметр, крепежные отверстия
d <sub>2</sub>	6,8 mm	Диаметр крепежных отверстий
b	3 mm	Ширина канавки для демонтажа
l	47 mm	Расстояние до канавки для демонтажа
n	7	Количество крепежных отверстий
t	45 °	Угловой шаг крепежных отверстий
a	60 °	Угол контакта

### Диапазон температур

T <sub>min</sub>	-30 °C	Мин. рабочая температура
T <sub>max</sub>	120 °C	Макс. рабочая температура

### Дополнительная информация

c <sub>aL</sub>	1.300 N/μm	Жесткость, осевая
c <sub>kL</sub>	450 Nm/mrad	Жесткость по опрокидывающему моменту
M <sub>m</sub>	0,972 kg*cm <sup>2</sup>	Момент инерции масс
	2 μm	Торцовое биение
	ZMA25/45	Рекомендуемая прецизионная шлицевая гайка INA с радиальной фиксацией
	AM25	Рекомендуемая прецизионная шлицевая гайка INA с осевой фиксацией
M <sub>A</sub>	25 Nm	Момент затяжки для рекомендуемой прецизионной шлицевой гайки INA
	9.123 N	Требуемое усилие шлицевой гайки, осевое



## Характеристики

---



Радиальная нагрузка



Осевая нагрузка в одном направлении



Осевая нагрузка в обоих направлениях



Смазка на весь срок службы, не требуют обслуживания



Смазывание пластичной смазкой



Уплотнения с обеих сторон