



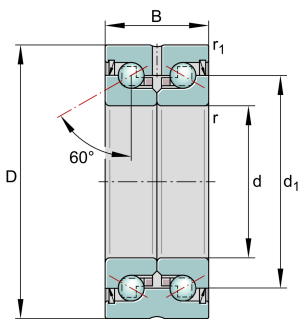
## ZKLN3072-2RS-XL [↗](#)

Упорно-радиальный шарикоподшипник

Упорно-радиальный шарикоподшипник  
ZKLN..-2RS-XL, двустороннего действия,  
без фланца

X-life

### Техническая информация



### Ваш текущий вариант продукта

Уплотнение	2RS	2RS
Tolerance class	Standard	

### Основные размеры и рабочие характеристики

d	30 mm	Диаметр отверстия
	0 mm	Верхнее отклонение допуска диаметра отверстия
	-0,005 mm	Диаметр отверстия, нижнее отклонение допуска
D	72 mm	Наружный диаметр
	0 mm	Наружный диаметр, верхнее отклонение
	-0,01 mm	Наружный диаметр, нижнее отклонение
B	38 mm	Ширина
	0 mm	Ширина, верхнее отклонение
	-0,25 mm	Ширина, нижнее отклонение
C <sub>a</sub>	65.000 N	Динамическая грузоподъемность, осевая
C <sub>0a</sub>	108.000 N	Статическая грузоподъемность, осевая
C <sub>ua</sub>	6.500 N	Предел усталостной нагрузки, осевой
n <sub>G</sub> Grease	4.500 1/min	Предельная частота вращения при пластичной смазке
n <sub>g</sub>	2.100 1/min	Термически допустимая частота вращения
M <sub>R</sub>	0,8 Nm	Момент трения в подшипнике
≈m	0,734 kg	Вес

Это техническое описание содержит только обзор размеров и значений грузоподъемности выбранного продукта. Обязательно учитывайте приведенную ниже информацию и соблюдайте инструкцию для этого продукта. Для получения более подробной информации используйте контактную форму на нашем сайте



### Присоединительные размеры

$D_{a \max}$	64 mm	Макс. диаметр прилегания в корпусе
$d_{a \min}$	47 mm	Наименьший диаметр вала

### Габаритные размеры

$d_1$	51 mm	Диаметр бортика внутреннего кольца
$r_{\min}$	0,3 mm	Мин. размер монтажной фаски
$r_{1 \min}$	0,6 mm	Мин. размер монтажной фаски
$\alpha$	60 °	Угол контакта

### Диапазон температур

$T_{\min}$	-30 °C	Мин. рабочая температура
$T_{\max}$	120 °C	Макс. рабочая температура

### Дополнительная информация

$c_{aL}$	950 N/ $\mu$ m	Жесткость, осевая
$c_{kL}$	400 Nm/mrad	Жесткость по опрокидывающему моменту
$M_m$	1,91 kg*cm <sup>2</sup>	Момент инерции масс
	2,5 $\mu$ m	Торцовое биение
	ZMA30/52	Рекомендуемая прецизионная шлицевая гайка INA с радиальной фиксацией
	AM30	Рекомендуемая прецизионная шлицевая гайка INA с осевой фиксацией
$M_A$	65 Nm	Момент затяжки для рекомендуемой прецизионной шлицевой гайки INA
	19.509 N	Требуемое усилие шлицевой гайки, осевое



## Характеристики

---



Радиальная нагрузка



Осевая нагрузка в одном направлении



Осевая нагрузка в обоих направлениях



Смазка на весь срок службы, не требуют обслуживания



Смазывание пластичной смазкой



Уплотнения с обеих сторон