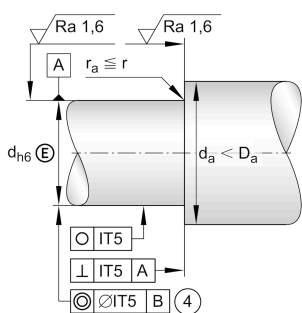
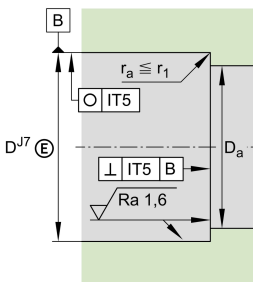
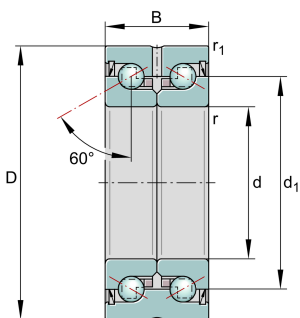


ZKLN3572-2RS-PE [↗](#)

Упорно-радиальный шарикоподшипник

Упорно-радиальный шарикоподшипник ZKLN...-2RS-PE, с расширенными полями допусков, двустороннего действия, контактные уплотнения с двух сторон

Техническая информация



Ваш текущий вариант продукта

Уплотнение	2RS	2RS
Tolerance class	PE	PE

Основные размеры и рабочие характеристики

d	35 mm	Диаметр отверстия
	0 mm	Верхнее отклонение допуска диаметра отверстия
	-0,01 mm	Диаметр отверстия, нижнее отклонение допуска
D	72 mm	Наружный диаметр
	0 mm	Наружный диаметр, верхнее отклонение
	-0,013 mm	Наружный диаметр, нижнее отклонение
B	34 mm	Ширина
	0 mm	Ширина, верхнее отклонение
	-0,25 mm	Ширина, нижнее отклонение
C _a	41.000 N	Динамическая грузоподъемность, осевая
C _{0a}	89.000 N	Статическая грузоподъемность, осевая
C _{ua}	4.050 N	Предел усталостной нагрузки, осевой
n _G Grease	4.400 1/min	Предельная частота вращения при пластичной смазке
n _φ	2.000 1/min	Термически допустимая частота вращения
M _R	0,6 Nm	Момент трения в подшипнике
≈m	0,647 kg	Вес

Это техническое описание содержит только обзор размеров и значений грузоподъемности выбранного продукта. Обязательно учитывайте приведенную ниже информацию и соблюдайте инструкцию для этого продукта. Для получения более подробной информации используйте контактную форму на нашем сайте



Присоединительные размеры

$D_{a \max}$	62 mm	Макс. диаметр прилегания в корпусе
$d_{a \min}$	45 mm	Наименьший диаметр вала

Габаритные размеры

d_1	52 mm	Диаметр бортика внутреннего кольца
r_{\min}	0,3 mm	Мин. размер монтажной фаски
$r_{1 \min}$	0,6 mm	Мин. размер монтажной фаски
α	60 °	Угол контакта

Диапазон температур

T_{\min}	-30 °C	Мин. рабочая температура
T_{\max}	120 °C	Макс. рабочая температура

Дополнительная информация

c_{aL}	900 N/ μ m	Жесткость, осевая
c_{kL}	400 Nm/mrad	Жесткость по опрокидывающему моменту
M_m	1,51 kg*cm ²	Момент инерции масс
	5 μ m	Торцовое биение
	ZM35	Рекомендуемая прецизионная шлицевая гайка INA с радиальной фиксацией
	AM35/38	Рекомендуемая прецизионная шлицевая гайка INA с осевой фиксацией
M_A	40 Nm	Момент затяжки для рекомендуемой прецизионной шлицевой гайки INA
	10.770 N	Требуемое усилие шлицевой гайки, осевое



Характеристики



Радиальная нагрузка



Осевая нагрузка в одном направлении



Осевая нагрузка в обоих направлениях



Смазка на весь срок службы, не требуют обслуживания



Смазывание пластичной смазкой



Уплотнения с обеих сторон