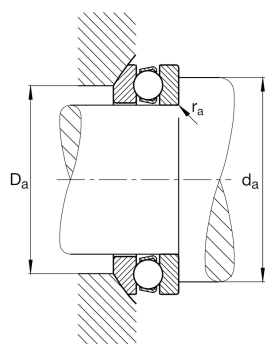
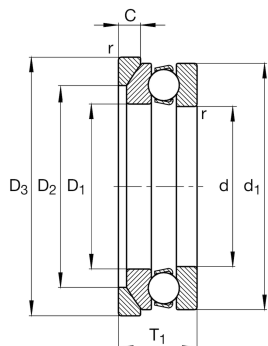
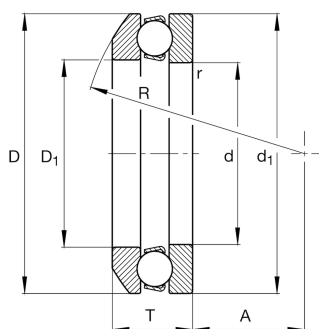
**FAG****53322-MP**

Упорный шарикоподшипник

Упорный шарикоподшипник 533..-MP, одностороннего действия, с самоустанавливающимся свободным кольцом, массивный латунный сепаратор

Техническая информация



Ваш текущий вариант продукта

Cage	MP	Solid brass cage, rolling element guided
Tolerance class	PN	Tolerance class PN, acc. to DIN 620
Dimensional / heat stabilization	S0	Кольца со стабилизацией размеров до 150°

Основные размеры и рабочие характеристики

d	110 mm	Диаметр отверстия
D	190 mm	Наружный диаметр
T	67,2 mm	Высота
C _a	280.000 N	Динамическая грузоподъемность, осевая
C _{0a}	740.000 N	Статическая грузоподъемность, осевая
C _{ua}	28.000 N	Предел усталостной нагрузки, осевой
n _G	1.790 1/min	Предельная частота вращения
n _{gr}	3.400 1/min	Номинальная тепловая частота вращения
m	7,701 kg	Вес

Присоединительные размеры

d _{a min}	158 mm	Мин. диаметр заплечика вала
D _{a max}	150 mm	Макс. диаметр заплечика корпуса
r _{a max}	2 mm	Макс. радиус галтели



Габаритные размеры

r_{\min}	2 mm	Мин. размер монтажной фаски
D_1	113 mm	Внутренний диаметр свободного кольца
d_1	187 mm	Диаметр бортика тугого кольца
R	140 mm	Радиус сферы самоустанавливающегося свободного кольца
A	51 mm	Расстояние центральной точки
T_1	72 mm	Высота с подкладным кольцом
D_2	150 mm	Bore diameter seat washer
D_3	195 mm	Outside diameter seat washer
C	20,5 mm	Height seat washer

Диапазон температур

T_{\min}	-30 °C	Мин. рабочая температура
T_{\max}	150 °C	Макс. рабочая температура

Коэффициенты для расчета

A	3	Коэффициент мин. нагрузки
-----	---	---------------------------

Дополнительная информация

U322

Подкладное кольцо

Характеристики

- F_a Осевая нагрузка в одном направлении
- Смазывание пластичной смазкой
- Смазывание маслом
- Без уплотнений
- Статические угловые и линейные несоосности