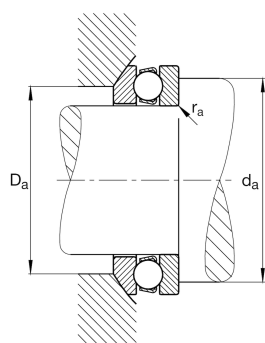
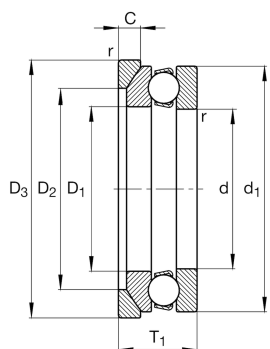
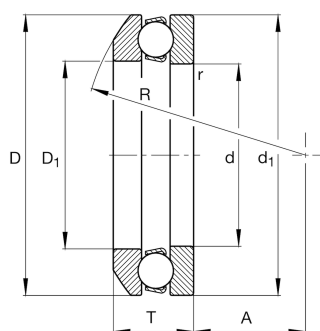
**FAG****53226** **Упорный шарикоподшипник**

Упорный шарикоподшипник 532, одностороннего действия, с самоустанавливающимся свободным кольцом, стальной штампованный сепаратор

Техническая информация**Ваш текущий вариант продукта**

Cage	JP	Steel sheet metal
Tolerance class	PN	Tolerance class PN, acc. to DIN 620
Dimensional / heat stabilization	S0	Кольца со стабилизацией размеров до 150°

Основные размеры и рабочие характеристики

d	130 mm	Диаметр отверстия
D	190 mm	Наружный диаметр
T	47,9 mm	Высота
C _a	184.000 N	Динамическая грузоподъемность, осевая
C _{0a}	540.000 N	Статическая грузоподъемность, осевая
C _{ua}	19.500 N	Предел усталостной нагрузки, осевой
n _G	2.210 1/min	Предельная частота вращения
n _{gr}	2.850 1/min	Номинальная тепловая частота вращения
m	3,888 kg	Вес

Присоединительные размеры

d _{a min}	166 mm	Мин. диаметр заплечика вала
D _{a max}	160 mm	Макс. диаметр заплечика корпуса
r _{a max}	1,5 mm	Макс. радиус галтели



Габаритные размеры

r_{\min}	1,5 mm	Мин. размер монтажной фаски
D_1	133 mm	Внутренний диаметр свободного кольца
d_1	187 mm	Диаметр бортика тугого кольца
R	140 mm	Радиус сферы самоустанавливающегося свободного кольца
A	67 mm	Расстояние центральной точки
T_1	53 mm	Высота с подкладным кольцом
D_2	160 mm	Bore diameter seat washer
D_3	195 mm	Outside diameter seat washer
C	17 mm	Height seat washer

Диапазон температур

T_{\min}	-30 °C	Мин. рабочая температура
T_{\max}	150 °C	Макс. рабочая температура

Коэффициенты для расчета

A	1,7	Коэффициент мин. нагрузки
-----	-----	---------------------------

Дополнительная информация

U226

Подкладное кольцо

Характеристики

- F_a Осевая нагрузка в одном направлении
- Смазывание пластичной смазкой
- Смазывание маслом
- Без уплотнений
- Статические угловые и линейные несоосности