



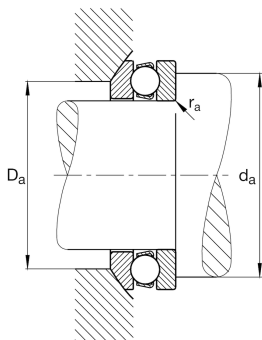
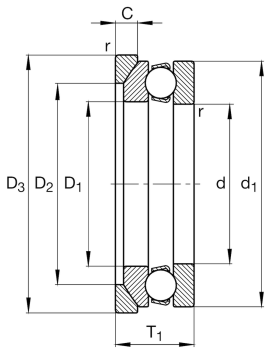
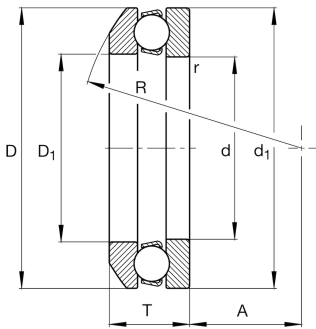
FAG

53217

Упорный шарикоподшипник

Упорный шарикоподшипник 532, одностороннего действия, с самоустанавливающимся свободным кольцом, стальной штампованный сепаратор

Техническая информация



Ваш текущий вариант продукта

Cage	JP	Steel sheet metal
Tolerance class	PN	Normal (ISO 492:2023)
Dimensional / heat stabilization	S0	Кольца со стабилизацией размеров до 150°

Основные размеры и рабочие характеристики

d	85 mm	Диаметр отверстия
D	125 mm	Наружный диаметр
T	33,1 mm	Высота
C _a	98.000 N	Динамическая грузоподъемность, осевая
C _{0a}	250.000 N	Статическая грузоподъемность, осевая
C _{ua}	11.200 N	Предел усталостной нагрузки, осевой
n _G	3.250 1/min	Предельная частота вращения
n _{gr}	3.850 1/min	Номинальная тепловая частота вращения
m	1,214 kg	Вес

Присоединительные размеры

d _{a min}	109 mm	Мин. диаметр заплечика вала
D _{a max}	105 mm	Макс. диаметр заплечика корпуса
r _{a max}	1 mm	Макс. радиус галтели



Габаритные размеры

r_{\min}	1 mm	Мин. размер монтажной фаски
D_1	88 mm	Внутренний диаметр свободного кольца
d_1	125 mm	Диаметр бортика тугого кольца
R	100 mm	Радиус сферы самоустанавливающегося свободного кольца
A	52 mm	Расстояние центральной точки
T_1	37 mm	Высота с подкладным кольцом
D_2	105 mm	Bore diameter seat washer
D_3	130 mm	Outside diameter seat washer
C	11 mm	Height seat washer

Диапазон температур

T_{\min}	-30 °C	Мин. рабочая температура
T_{\max}	150 °C	Макс. рабочая температура

Коэффициенты для расчета

A	0,37	Коэффициент мин. нагрузки
-----	------	---------------------------

Дополнительная информация

U217

Подкладное кольцо

Характеристики

	Осевая нагрузка в одном направлении
	Смазывание пластичной смазкой
	Смазывание маслом
	Без уплотнений
	Статические угловые и линейные несоосности