



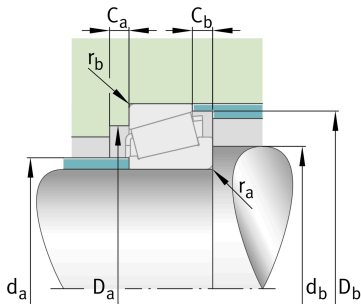
FAG

KLM545849-LM545810-Q3 [↗](#)

Конический роликоподшипник

Tapered roller bearings K-Series, in inch sizes, separable

Техническая информация



Ваш текущий вариант продукта

| | | |
|-----------------|----------|--|
| Tolerance class | ABMA3 | Class 3 (ANSI/ABMA 19.2:2013) |
| Heat treatment | Standard | |
| Cage | Standard | Sheet steel cage, window cage, roller-guided |
| Quality level | Standard | Стандартные |
| Number of rows | 1 | Single-row design |

Основные размеры и рабочие характеристики

| | | |
|-----------------|-------------|---|
| d | 234,95 mm | Диаметр отверстия |
| D | 314,325 mm | Наружный диаметр |
| B | 49,213 mm | Ширина внутреннего кольца |
| C | 36,512 mm | Ширина наружного кольца |
| T | 49,212 mm | Width, total |
| C _r | 480.000 N | Динамическая грузоподъемность, радиальная |
| C _{0r} | 990.000 N | Статическая грузоподъемность, радиальная |
| C _{ur} | 98.000 N | Предел усталостной нагрузки, радиальный |
| n _G | 2.070 1/min | Предельная частота вращения |
| n _{gr} | 1.190 1/min | Базовая тепловая частота вращения |
| m | 11 kg | Вес |

Это техническое описание содержит только обзор размеров и значений грузоподъемности выбранного продукта. Обязательно учитывайте приведенную ниже информацию и соблюдайте инструкцию для этого продукта. Для получения более подробной информации используйте контактную форму на нашем сайте



Присоединительные размеры

| | | |
|--------------|--------|------------------------------------|
| $d_{a \max}$ | 246 mm | Макс. диаметр заплечика вала |
| $d_{b \min}$ | 252 mm | Мин. диаметр заплечика вала |
| $D_{a \min}$ | 296 mm | Мин. диаметр заплечика корпуса |
| $D_{a \max}$ | 300 mm | Макс. диаметр заплечика корпуса |
| $D_{b \min}$ | 306 mm | Мин. диаметр заплечика корпуса |
| $C_{a \min}$ | 5 mm | Мин. осевое свободное пространство |
| $C_{b \min}$ | 10 mm | Minimum axial space |
| $r_{a \max}$ | 3,6 mm | Макс. радиус галтели на валу |
| $r_{b \max}$ | 3,3 mm | Макс. радиус галтели на корпусе |

Габаритные размеры

| | | |
|-----------------|----------|---|
| $r_{1, 2 \min}$ | 3,6 mm | Мин. размер монтажной фаски на широком торце внутреннего кольца |
| $r_{3, 4 \min}$ | 3,3 mm | Мин. размер монтажной фаски на широком торце наружного кольца |
| a | 57 mm | Расстояние до вершины конуса давления |
| d_1 | 274,5 mm | Диаметр большого бортика внутреннего кольца |

Диапазон температур

| | | |
|------------|--------|---------------------------|
| T_{\min} | -30 °C | Мин. рабочая температура |
| T_{\max} | 200 °C | Макс. рабочая температура |

Коэффициенты для расчета

| | | |
|-------|------|--|
| e | 0,4 | Предельное значение F_a/F_r для применимости различн. значений коэффициентов X и Y |
| Y | 1,51 | Dynamic axial load factor |
| Y_0 | 0,83 | Статический коэффициент осевой нагрузки |



Характеристики

-  Радиальная нагрузка
-  Осевая нагрузка в одном направлении
-  Смазывание пластичной смазкой
-  Смазывание маслом
-  Без уплотнений