



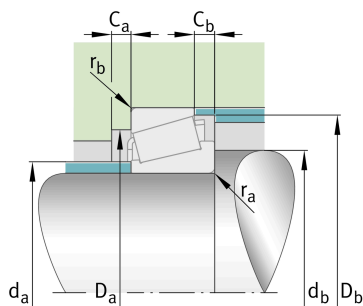
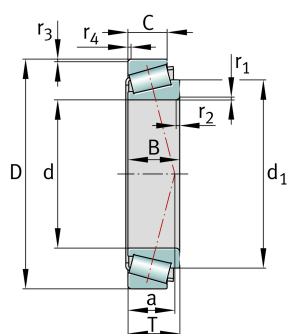
FAG

K95500-95925 [↗](#)

Конический роликоподшипник

Tapered roller bearings K-Series, in inch sizes, separable

Техническая информация



Ваш текущий вариант продукта

Tolerance class	ABMA4	Класс 4 (ANSI/ABMA 19.2:2013)
Heat treatment	Standard	
Cage	Standard	Sheet steel cage, window cage, roller-guided
Quality level	Standard	Стандартные
Number of rows	1	Single-row design

Основные размеры и рабочие характеристики

d	127 mm	Диаметр отверстия
D	234,95 mm	Наружный диаметр
B	63,5 mm	Ширина внутреннего кольца
C	49,212 mm	Ширина наружного кольца
T	63,5 mm	Width, total
C _r	520.000 N	Динамическая грузоподъемность, радиальная
C _{0r}	810.000 N	Статическая грузоподъемность, радиальная
C _{ur}	103.000 N	Предел усталостной нагрузки, радиальный
n _G	2.900 1/min	Предельная частота вращения
n _{gr}	2.160 1/min	Базовая тепловая частота вращения
m	11,9 kg	Вес



Присоединительные размеры

$d_{a \max}$	142 mm	Макс. диаметр заплечика вала
$d_{b \min}$	154 mm	Мин. диаметр заплечика вала
$D_{a \min}$	209 mm	Мин. диаметр заплечика корпуса
$D_{b \min}$	217 mm	Мин. диаметр заплечика корпуса
$C_{a \min}$	7 mm	Мин. осевое свободное пространство
$C_{b \min}$	14 mm	Minimum axial space
$r_{a \max}$	6,4 mm	Макс. радиус галтели на валу
$r_{b \max}$	3,3 mm	Макс. радиус галтели на корпусе

Габаритные размеры

$r_{1, 2 \min}$	6,4 mm	Мин. размер монтажной фаски на широком торце внутреннего кольца
$r_{3, 4 \min}$	3,3 mm	Мин. размер монтажной фаски на широком торце наружного кольца
a	50 mm	Расстояние до вершины конуса давления
d_1	179,2 mm	Диаметр большого бортика внутреннего кольца

Диапазон температур

T_{\min}	-30 °C	Мин. рабочая температура
T_{\max}	200 °C	Макс. рабочая температура

Коэффициенты для расчета

e	0,37	Предельное значение F_a/F_r для применимости различн. значений коэффициентов X и Y
Y	1,62	Dynamic axial load factor
Y_0	0,89	Статический коэффициент осевой нагрузки



Характеристики



Радиальная нагрузка



Осевая нагрузка в одном направлении



Смазывание пластичной смазкой



Смазывание маслом



Без уплотнений