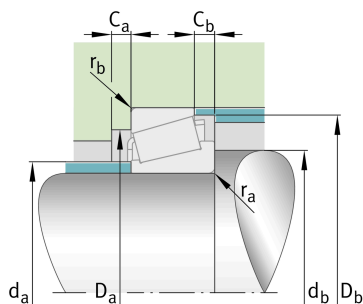


**FAG****K565-562-X**

Конический роликоподшипник

Tapered roller bearings K-Series, in inch sizes, separable

Техническая информация



Ваш текущий вариант продукта

Tolerance class	ABMA4	Класс 4 (ANSI/ABMA 19.2:2013)
Heat treatment	Standard	
Cage	Standard	Sheet steel cage, window cage, roller-guided
Quality level	Standard	Стандартные
Number of rolling element rows	1	Single-row design

Основные размеры и рабочие характеристики

d	63,5 mm	Диаметр отверстия
D	130 mm	Наружный диаметр
B	36,17 mm	Ширина внутреннего кольца
C	29 mm	Ширина наружного кольца
T	36,937 mm	Width, total
C_r	168.000 N	Динамическая грузоподъемность, радиальная
C_{0r}	238.000 N	Статическая грузоподъемность, радиальная
C_{ur}	30.500 N	Предел усталостной нагрузки, радиальный
n_G	5.600 1/min	Предельная частота вращения
n_{gr}	4.000 1/min	Базовая тепловая частота вращения
m	2,29 kg	Вес



Присоединительные размеры

$d_{a \max}$	78 mm	Макс. диаметр заплечика вала
$d_{b \min}$	85 mm	Мин. диаметр заплечика вала
$D_{a \min}$	114 mm	Мин. диаметр заплечика корпуса
$D_{b \min}$	121 mm	Мин. диаметр заплечика корпуса
$C_{a \min}$	4 mm	Мин. осевое свободное пространство
$C_{b \min}$	7,5 mm	Minimum axial space
$r_{a \max}$	3,6 mm	Макс. радиус галтели на валу
$r_{b \max}$	3 mm	Макс. радиус галтели на корпусе

Габаритные размеры

$r_{1, 2 \min}$	3,6 mm	Мин. размер монтажной фаски на широком торце внутреннего кольца
$r_{3, 4 \min}$	3 mm	Мин. размер монтажной фаски на широком торце наружного кольца
a	29 mm	Расстояние до вершины конуса давления
d_1	98,5 mm	Диаметр большого бортика внутреннего кольца

Диапазон температур

T_{\min}	-30 °C	Мин. рабочая температура
T_{\max}	120 °C	Макс. рабочая температура

Коэффициенты для расчета

e	0,36	Предельное значение F_a/F_r для применимости различн. значений коэффициентов X и Y
Y	1,65	Dynamic axial load factor
Y_0	0,91	Статический коэффициент осевой нагрузки



Характеристики



Радиальная нагрузка



Осевая нагрузка в одном направлении



Смазывание пластичной смазкой



Смазывание маслом



Без уплотнений