

**FAG****32317-A>A**

Конический роликоподшипник

Tapered roller bearings 323, main dimensions acc. to DIN 720, separable

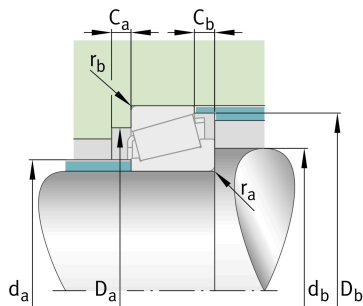
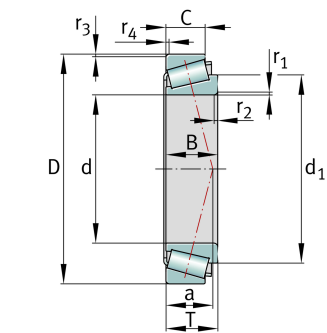
Техническая информация

Ваш текущий вариант продукта

Tolerance class	PN	Normal (ISO 492:2023)
Heat treatment	Standard	
Cage	Standard	Sheet steel cage, window cage, roller-guided
Internal design	Standard	
Quality level	Standard	Стандартные
Version code	>A	Not marked on bearing
Number of rows	1	Single-row design

Основные размеры и рабочие характеристики

d	85 mm	Диаметр отверстия
D	180 mm	Наружный диаметр
B	60 mm	Ширина внутреннего кольца
C	49 mm	Ширина наружного кольца
T	63,5 mm	Width, total
C _r	435.000 N	Динамическая грузоподъемность, радиальная
C _{0r}	580.000 N	Статическая грузоподъемность, радиальная
C _{ur}	69.000 N	Предел усталостной нагрузки, радиальный
n _G	3.900 1/min	Предельная частота вращения
n _{gr}	3.000 1/min	Базовая тепловая частота вращения
≈m	7,3 kg	Вес





Присоединительные размеры

$d_{a \max}$	103 mm	Макс. диаметр заплечика вала
$d_{b \min}$	99 mm	Мин. диаметр заплечика вала
$D_{a \min}$	150 mm	Мин. диаметр заплечика корпуса
$D_{a \max}$	166 mm	Макс. диаметр заплечика корпуса
$D_{b \min}$	167 mm	Мин. диаметр заплечика корпуса
$C_{a \min}$	8 mm	Мин. осевое свободное пространство
$C_{b \min}$	14,5 mm	Minimum axial space
$r_{a \max}$	4 mm	Макс. радиус галтели на валу
$r_{b \max}$	3 mm	Макс. радиус галтели на корпусе

Габаритные размеры

$r_{1, 2 \min}$	4 mm	Мин. размер монтажной фаски на широком торце внутреннего кольца
$r_{3, 4 \min}$	3 mm	Мин. размер монтажной фаски на широком торце наружного кольца
a	44 mm	Расстояние до вершины конуса давления
d_1	128 mm	Диаметр большого бортика внутреннего кольца

Диапазон температур

T_{\min}	-30 °C	Мин. рабочая температура
T_{\max}	120 °C	Макс. рабочая температура

Коэффициенты для расчета

e	0,35	Предельное значение F_a/F_r для применимости различн. значений коэффициентов X и Y
Y	1,74	Dynamic axial load factor
Y_0	0,96	Статический коэффициент осевой нагрузки

Дополнительная информация

T2GD085

Сравнительное обозначение по ISO 10317 и ISO 355



Характеристики



Радиальная нагрузка



Осевая нагрузка в одном направлении



Смазывание пластичной смазкой



Смазывание маслом



Без уплотнений