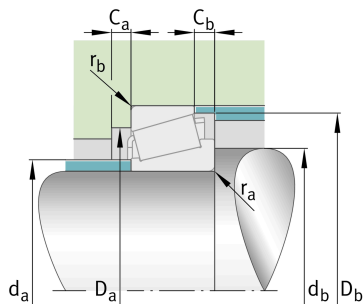
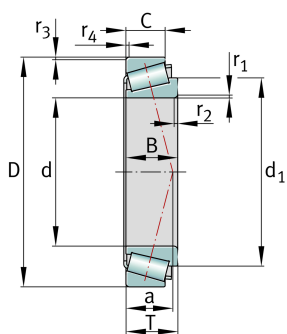


**FAG****32316-B>A**

Конический роликоподшипник

Tapered roller bearings 323, main dimensions
acc. to DIN 720, separable

Техническая информация



Ваш текущий вариант продукта

Tolerance class	PN	Normal (ISO 492:2023)
Heat treatment	Standard	
Cage	Standard	Sheet steel cage, window cage, roller-guided
Internal design	B	Увеличенный угол контакта
Quality level	Standard	Стандартные
Version code	>A	Not marked on bearing
Number of rows	1	Single-row design

Основные размеры и рабочие характеристики

d	80 mm	Диаметр отверстия
D	170 mm	Наружный диаметр
B	58 mm	Ширина внутреннего кольца
C	48 mm	Ширина наружного кольца
T	61,5 mm	Width, total
C _r	355.000 N	Динамическая грузоподъемность, радиальная
C _{0r}	510.000 N	Статическая грузоподъемность, радиальная
C _{ur}	62.000 N	Предел усталостной нагрузки, радиальный
n _G	4.100 1/min	Предельная частота вращения
n _{gr}	3.300 1/min	Базовая тепловая частота вращения
≈m	6,5 kg	Вес



Присоединительные размеры

$d_{a \max}$	96 mm	Макс. диаметр заплечика вала
$d_{b \min}$	92 mm	Мин. диаметр заплечика вала
$D_{a \min}$	130 mm	Мин. диаметр заплечика корпуса
$D_{a \max}$	158 mm	Макс. диаметр заплечика корпуса
$D_{b \min}$	160 mm	Мин. диаметр заплечика корпуса
$C_{a \min}$	7 mm	Мин. осевое свободное пространство
$C_{b \min}$	13,5 mm	Minimum axial space
$r_{a \max}$	3 mm	Макс. радиус галтели на валу
$r_{b \max}$	2,5 mm	Макс. радиус галтели на корпусе

Габаритные размеры

$r_{1, 2 \min}$	3 mm	Мин. размер монтажной фаски на широком торце внутреннего кольца
$r_{3, 4 \min}$	2,5 mm	Мин. размер монтажной фаски на широком торце наружного кольца
a	49 mm	Расстояние до вершины конуса давления
d_1	126,85 mm	Диаметр большого бортика внутреннего кольца

Диапазон температур

T_{\min}	-30 °C	Мин. рабочая температура
T_{\max}	120 °C	Макс. рабочая температура

Коэффициенты для расчета

e	0,55	Предельное значение F_a/F_r для применимости различн. значений коэффициентов X и Y
Y	1,1	Dynamic axial load factor
Y_0	0,6	Статический коэффициент осевой нагрузки

Дополнительная информация

T5GD080

Сравнительное обозначение по ISO 10317 и ISO 355



Характеристики



Радиальная нагрузка



Осевая нагрузка в одном направлении



Смазывание пластичной смазкой



Смазывание маслом



Без уплотнений