



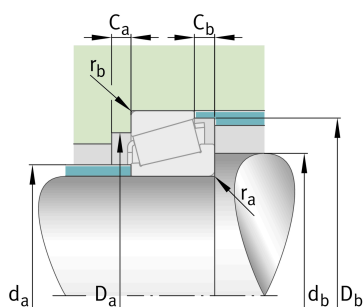
FAG

32226-A [↗](#)

Конический роликоподшипник

Tapered roller bearings 322, main dimensions acc. to DIN 720, separable

Техническая информация



Ваш текущий вариант продукта

Tolerance class	PN	Normal (ISO 492:2023)
Heat treatment	Standard	
Cage	Standard	Sheet steel cage, window cage, roller-guided
Internal design	Standard	
Quality level	Standard	Стандартные
Number of rows	1	Single-row design

Основные размеры и рабочие характеристики

d	130 mm	Диаметр отверстия
D	230 mm	Наружный диаметр
B	64 mm	Ширина внутреннего кольца
C	54 mm	Ширина наружного кольца
T	67,75 mm	Width, total
C _r	560.000 N	Динамическая грузоподъемность, радиальная
C _{0r}	850.000 N	Статическая грузоподъемность, радиальная
C _{ur}	95.000 N	Предел усталостной нагрузки, радиальный
n _G	2.900 1/min	Предельная частота вращения
n _{gr}	1.980 1/min	Базовая тепловая частота вращения
m	11,4 kg	Вес

Это техническое описание содержит только обзор размеров и значений грузоподъемности выбранного продукта. Обязательно учитывайте приведенную ниже информацию и соблюдайте инструкцию для этого продукта. Для получения более подробной информации используйте контактную форму на нашем сайте



Присоединительные размеры

$d_{a \max}$	146 mm	Макс. диаметр заплечика вала
$d_{b \min}$	144 mm	Мин. диаметр заплечика вала
$D_{a \min}$	193 mm	Мин. диаметр заплечика корпуса
$D_{a \max}$	216 mm	Макс. диаметр заплечика корпуса
$D_{b \min}$	219 mm	Мин. диаметр заплечика корпуса
$C_{a \min}$	7 mm	Мин. осевое свободное пространство
$C_{b \min}$	13,5 mm	Minimum axial space
$r_{a \max}$	4 mm	Макс. радиус галтели на валу
$r_{b \max}$	3 mm	Макс. радиус галтели на корпусе

Габаритные размеры

$r_{1, 2 \min}$	4 mm	Мин. размер монтажной фаски на широком торце внутреннего кольца
$r_{3, 4 \min}$	3 mm	Мин. размер монтажной фаски на широком торце наружного кольца
a	56 mm	Расстояние до вершины конуса давления
d_1	178 mm	Диаметр большого бортика внутреннего кольца

Диапазон температур

T_{\min}	-30 °C	Мин. рабочая температура
T_{\max}	200 °C	Макс. рабочая температура

Коэффициенты для расчета

e	0,43	Предельное значение F_a/F_r для применимости различн. значений коэффициентов X и Y
Y	1,38	Dynamic axial load factor
Y_0	0,76	Статический коэффициент осевой нагрузки

Дополнительная информация

T4FD130

Сравнительное обозначение по ISO 10317 и ISO 355



Характеристики

-  Радиальная нагрузка
-  Осевая нагрузка в одном направлении
-  Смазывание пластичной смазкой
-  Смазывание маслом
-  Без уплотнений