



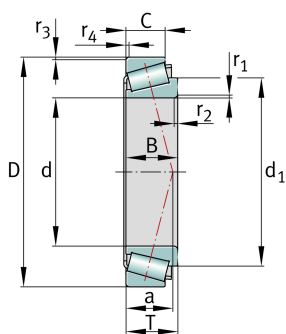
FAG

32214-A>A

Конический роликоподшипник

Tapered roller bearings 322, main dimensions acc. to DIN 720, separable

Техническая информация

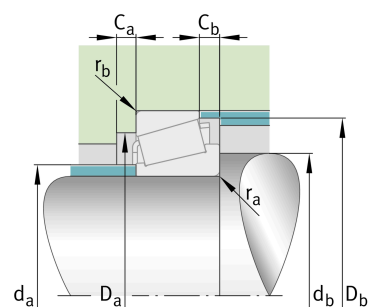


Ваш текущий вариант продукта

| | | |
|-----------------|----------|--|
| Tolerance class | PN | Normal (ISO 492:2023) |
| Heat treatment | Standard | |
| Cage | Standard | Sheet steel cage, window cage, roller-guided |
| Internal design | Standard | |
| Quality level | Standard | Стандартные |
| Version code | >A | Not marked on bearing |
| Number of rows | 1 | Single-row design |

Основные размеры и рабочие характеристики

| | | |
|-----------------|-------------|---|
| d | 70 mm | Диаметр отверстия |
| D | 125 mm | Наружный диаметр |
| B | 31 mm | Ширина внутреннего кольца |
| C | 27 mm | Ширина наружного кольца |
| T | 33,25 mm | Width, total |
| C _r | 163.000 N | Динамическая грузоподъемность, радиальная |
| C _{0r} | 214.000 N | Статическая грузоподъемность, радиальная |
| C _{ur} | 26.500 N | Предел усталостной нагрузки, радиальный |
| n _G | 5.700 1/min | Предельная частота вращения |
| n _{gr} | 3.450 1/min | Базовая тепловая частота вращения |
| m | 1,65 kg | Вес |





Присоединительные размеры

| | | |
|--------------|--------|------------------------------------|
| $d_{a \max}$ | 80 mm | Макс. диаметр заплечика вала |
| $d_{b \min}$ | 79 mm | Мин. диаметр заплечика вала |
| $D_{a \min}$ | 108 mm | Мин. диаметр заплечика корпуса |
| $D_{a \max}$ | 116 mm | Макс. диаметр заплечика корпуса |
| $D_{b \min}$ | 119 mm | Мин. диаметр заплечика корпуса |
| $C_{a \min}$ | 4 mm | Мин. осевое свободное пространство |
| $C_{b \min}$ | 6 mm | Minimum axial space |
| $r_{a \max}$ | 2 mm | Макс. радиус галтели на валу |
| $r_{b \max}$ | 1,5 mm | Макс. радиус галтели на корпусе |

Габаритные размеры

| | | |
|-----------------|---------|---|
| $r_{1, 2 \min}$ | 2 mm | Мин. размер монтажной фаски на широком торце внутреннего кольца |
| $r_{3, 4 \min}$ | 1,5 mm | Мин. размер монтажной фаски на широком торце наружного кольца |
| a | 28 mm | Расстояние до вершины конуса давления |
| d_1 | 96,2 mm | Диаметр большого бортика внутреннего кольца |

Диапазон температур

| | | |
|------------|--------|---------------------------|
| T_{\min} | -30 °C | Мин. рабочая температура |
| T_{\max} | 120 °C | Макс. рабочая температура |

Коэффициенты для расчета

| | | |
|-------|------|--|
| e | 0,42 | Предельное значение F_a/F_r для применимости различн. значений коэффициентов X и Y |
| Y | 1,43 | Dynamic axial load factor |
| Y_0 | 0,79 | Статический коэффициент осевой нагрузки |

Дополнительная информация

ТЗЕС070

Сравнительное обозначение по ISO 10317 и ISO 355



Характеристики

-  Радиальная нагрузка
-  Осевая нагрузка в одном направлении
-  Смазывание пластичной смазкой
-  Смазывание маслом
-  Без уплотнений