



FAG

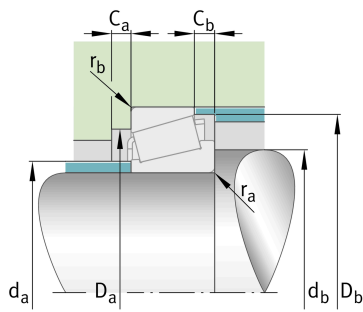
32040-X-XL-P5

Конический роликоподшипник

Tapered roller bearings 320, main dimensions acc. to DIN 720, separable

X-life

Техническая информация



Ваш текущий вариант продукта

Tolerance class	P5	Class 5 (ISO 492:2023)
Heat treatment	Standard	
Cage	Standard	Sheet steel cage, window cage, roller-guided
Quality level	XL	X-life
Number of rows	1	Single-row design

Основные размеры и рабочие характеристики

d	200 mm	Диаметр отверстия
D	310 mm	Наружный диаметр
B	70 mm	Ширина внутреннего кольца
C	53 mm	Ширина наружного кольца
T	70 mm	Width, total
C _r	950.000 N	Динамическая грузоподъемность, радиальная
C _{0r}	1.380.000 N	Статическая грузоподъемность, радиальная
C _{ur}	179.000 N	Предел усталостной нагрузки, радиальный
n _G	2.500 1/min	Предельная частота вращения
n _{gr}	1.280 1/min	Базовая тепловая частота вращения
m	18,7 kg	Вес

Это техническое описание содержит только обзор размеров и значений грузоподъемности выбранного продукта. Обязательно учитывайте приведенную ниже информацию и соблюдайте инструкцию для этого продукта. Для получения более подробной информации используйте контактную форму на нашем сайте



Присоединительные размеры

$d_{a \max}$	221 mm	Макс. диаметр заплечика вала
$d_{b \min}$	212 mm	Мин. диаметр заплечика вала
$D_{a \min}$	273 mm	Мин. диаметр заплечика корпуса
$D_{a \max}$	298 mm	Макс. диаметр заплечика корпуса
$D_{b \min}$	297 mm	Мин. диаметр заплечика корпуса
$C_{a \min}$	11 mm	Мин. осевое свободное пространство
$C_{b \min}$	17 mm	Minimum axial space
$r_{a \max}$	3 mm	Макс. радиус галтели на валу
$r_{b \max}$	2,5 mm	Макс. радиус галтели на корпусе

Габаритные размеры

$r_{1, 2 \min}$	3 mm	Мин. размер монтажной фаски на широком торце внутреннего кольца
$r_{3, 4 \min}$	2,5 mm	Мин. размер монтажной фаски на широком торце наружного кольца
a	67 mm	Расстояние до вершины конуса давления
d_1	254 mm	Диаметр большого бортика внутреннего кольца

Диапазон температур

T_{\min}	-30 °C	Мин. рабочая температура
T_{\max}	200 °C	Макс. рабочая температура

Коэффициенты для расчета

e	0,43	Предельное значение F_a/F_r для применимости различн. значений коэффициентов X и Y
Y	1,39	Dynamic axial load factor
Y_0	0,77	Статический коэффициент осевой нагрузки

Дополнительная информация

T4FD200

Сравнительное обозначение по ISO 10317 и ISO 355



Характеристики



Радиальная нагрузка



Осевая нагрузка в одном направлении



Смазывание пластичной смазкой



Смазывание маслом



Без уплотнений