



FAG

32026-X-XL-P5

Конический роликоподшипник

Tapered roller bearings 320, main dimensions acc. to DIN 720, separable

X-life

Техническая информация

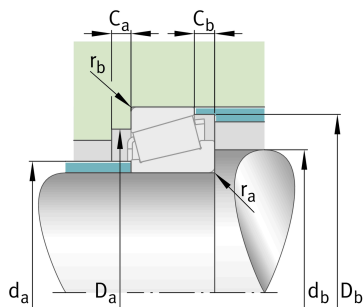


Ваш текущий вариант продукта

Tolerance class	P5	Класс 5 (ISO 492:2014)
Heat treatment	Standard	
Cage	Standard	Sheet steel cage, window cage, roller-guided
Quality level	XL	X-life
Number of rows	1	Single-row design

Основные размеры и рабочие характеристики

d	130 mm	Диаметр отверстия
D	200 mm	Наружный диаметр
B	45 mm	Ширина внутреннего кольца
C	34 mm	Ширина наружного кольца
T	45 mm	Width, total
C _r	405.000 N	Динамическая грузоподъемность, радиальная
C _{0r}	550.000 N	Статическая грузоподъемность, радиальная
C _{ur}	81.000 N	Предел усталостной нагрузки, радиальный
n _G	4.000 1/min	Предельная частота вращения
n _{gr}	2.320 1/min	Базовая тепловая частота вращения
m	5,011 kg	Вес





Присоединительные размеры

$d_{a \max}$	144 mm	Макс. диаметр заплечика вала
$d_{b \min}$	140 mm	Мин. диаметр заплечика вала
$D_{a \min}$	178 mm	Мин. диаметр заплечика корпуса
$D_{a \max}$	190 mm	Макс. диаметр заплечика корпуса
$D_{b \min}$	192 mm	Мин. диаметр заплечика корпуса
$C_{a \min}$	8 mm	Мин. осевое свободное пространство
$C_{b \min}$	11 mm	Minimum axial space
$r_{a \max}$	2,5 mm	Макс. радиус галтели на валу
$r_{b \max}$	2 mm	Макс. радиус галтели на корпусе

Габаритные размеры

$r_{1, 2 \min}$	2,5 mm	Мин. размер монтажной фаски на широком торце внутреннего кольца
$r_{3, 4 \min}$	2 mm	Мин. размер монтажной фаски на широком торце наружного кольца
a	44 mm	Расстояние до вершины конуса давления
d_1	165,9 mm	Диаметр большого бортика внутреннего кольца

Диапазон температур

T_{\min}	-30 °C	Мин. рабочая температура
T_{\max}	120 °C	Макс. рабочая температура

Коэффициенты для расчета

e	0,43	Предельное значение F_a/F_r для применимости различн. значений коэффициентов X и Y
Y	1,38	Dynamic axial load factor
Y_0	0,76	Статический коэффициент осевой нагрузки

Дополнительная информация

T4EC130

Сравнительное обозначение по ISO 10317 и ISO 355



Характеристики



Радиальная нагрузка



Осевая нагрузка в одном направлении



Смазывание пластичной смазкой



Смазывание маслом



Без уплотнений