



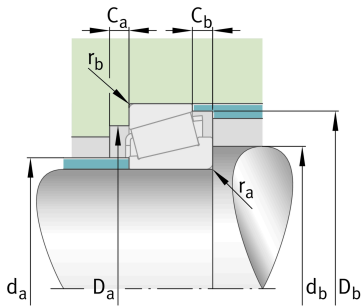
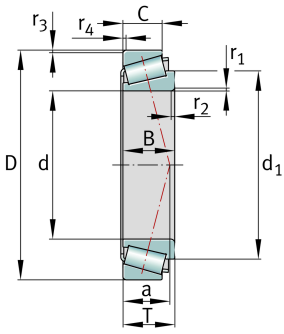
FAG

32007-X

Конический роликоподшипник

Tapered roller bearings 320, main dimensions acc. to DIN 720, separable

Техническая информация



Ваш текущий вариант продукта

Tolerance class	P6X	Class 6X (ISO 492:2023)
Heat treatment	Standard	
Cage	Standard	Sheet steel cage, window cage, roller-guided
Quality level	Standard	Стандартные
Number of rows	1	Single-row design

Основные размеры и рабочие характеристики

d	35 mm	Диаметр отверстия
D	62 mm	Наружный диаметр
B	18 mm	Ширина внутреннего кольца
C	14 mm	Ширина наружного кольца
T	18 mm	Width, total
C_r	45.500 N	Динамическая грузоподъемность, радиальная
C_{0r}	57.000 N	Статическая грузоподъемность, радиальная
C_{ur}	6.800 N	Предел усталостной нагрузки, радиальный
n_G	11.600 1/min	Предельная частота вращения
n_{gr}	7.000 1/min	Базовая тепловая частота вращения
$\approx m$	226 g	Вес



Присоединительные размеры

$d_{a \max}$	40 mm	Макс. диаметр заплечика вала
$d_{b \min}$	41 mm	Мин. диаметр заплечика вала
$D_{a \min}$	54 mm	Мин. диаметр заплечика корпуса
$D_{a \max}$	56 mm	Макс. диаметр заплечика корпуса
$D_{b \min}$	59 mm	Мин. диаметр заплечика корпуса
$C_{a \min}$	4 mm	Мин. осевое свободное пространство
$C_{b \min}$	4 mm	Minimum axial space
$r_{a \max}$	1 mm	Макс. радиус галтели на валу
$r_{b \max}$	1 mm	Макс. радиус галтели на корпусе

Габаритные размеры

$r_{1, 2 \min}$	1 mm	Мин. размер монтажной фаски на широком торце внутреннего кольца
$r_{3, 4 \min}$	1 mm	Мин. размер монтажной фаски на широком торце наружного кольца
a	15 mm	Расстояние до вершины конуса давления
d_1	50 mm	Диаметр большого бортика внутреннего кольца

Диапазон температур

T_{\min}	-30 °C	Мин. рабочая температура
T_{\max}	120 °C	Макс. рабочая температура

Коэффициенты для расчета

e	0,45	Предельное значение F_a/F_r для применимости различн. значений коэффициентов X и Y
Y	1,32	Dynamic axial load factor
Y_0	0,73	Статический коэффициент осевой нагрузки

Дополнительная информация

T4CC035

Сравнительное обозначение по ISO 10317 и ISO 355



Характеристики



Радиальная нагрузка



Осевая нагрузка в одном направлении



Смазывание пластичной смазкой



Смазывание маслом



Без уплотнений