



FAG

32005-X-XL-P5 [↗](#)

Конический роликоподшипник

Tapered roller bearings 320, main dimensions acc. to DIN 720, separable

X-life

Техническая информация

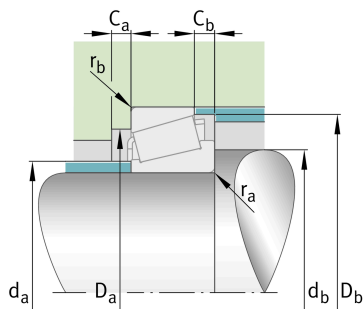


Ваш текущий вариант продукта

Tolerance class	P5	Class 5 (ISO 492:2023)
Heat treatment	Standard	
Cage	Standard	Sheet steel cage, window cage, roller-guided
Quality level	XL	X-life
Number of rows	1	Single-row design

Основные размеры и рабочие характеристики

d	25 mm	Диаметр отверстия
D	47 mm	Наружный диаметр
B	15 mm	Ширина внутреннего кольца
C	11,5 mm	Ширина наружного кольца
T	15 mm	Width, total
C_r	33.000 N	Динамическая грузоподъемность, радиальная
C_{0r}	34.000 N	Статическая грузоподъемность, радиальная
C_{ur}	4.800 N	Предел усталостной нагрузки, радиальный
n_G	18.900 1/min	Предельная частота вращения
n_{gr}	9.000 1/min	Базовая тепловая частота вращения
m	115,5 g	Вес





Присоединительные размеры

$d_{a \max}$	30 mm	Макс. диаметр заплечика вала
$d_{b \min}$	30 mm	Мин. диаметр заплечика вала
$D_{a \min}$	40 mm	Мин. диаметр заплечика корпуса
$D_{a \max}$	42 mm	Макс. диаметр заплечика корпуса
$D_{b \min}$	44 mm	Мин. диаметр заплечика корпуса
$C_{a \min}$	3 mm	Мин. осевое свободное пространство
$C_{b \min}$	3,5 mm	Minimum axial space
$r_{a \max}$	0,6 mm	Макс. радиус галтели на валу
$r_{b \max}$	0,6 mm	Макс. радиус галтели на корпусе

Габаритные размеры

$r_{1, 2 \min}$	0,6 mm	Мин. размер монтажной фаски на широком торце внутреннего кольца
$r_{3, 4 \min}$	0,6 mm	Мин. размер монтажной фаски на широком торце наружного кольца
a	12 mm	Расстояние до вершины конуса давления
d_1	38,5 mm	Диаметр большого бортика внутреннего кольца

Диапазон температур

T_{\min}	-30 °C	Мин. рабочая температура
T_{\max}	120 °C	Макс. рабочая температура

Коэффициенты для расчета

e	0,43	Предельное значение F_a/F_r для применимости различн. значений коэффициентов X и Y
Y	1,39	Dynamic axial load factor
Y_0	0,77	Статический коэффициент осевой нагрузки

Дополнительная информация

T4CC025

Сравнительное обозначение по ISO 10317 и ISO 355



Характеристики



Радиальная нагрузка



Осевая нагрузка в одном направлении



Смазывание пластичной смазкой



Смазывание маслом



Без уплотнений