



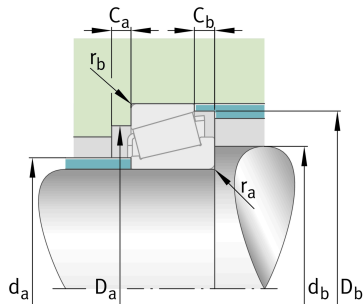
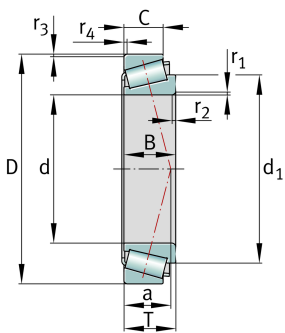
FAG

30304-A>A

Конический роликоподшипник

Tapered roller bearings 303, main dimensions acc. to DIN 720, separable

Техническая информация



Ваш текущий вариант продукта

Tolerance class	PN	Нормальный (ISO 492:2014)
Heat treatment	Standard	
Cage	Standard	Sheet steel cage, window cage, roller-guided
Internal design	Standard	
Quality level	Standard	Стандартные
Version code	>A	Not marked on bearing
Number of rows	1	Single-row design

Основные размеры и рабочие характеристики

d	20 mm	Диаметр отверстия
D	52 mm	Наружный диаметр
B	15 mm	Ширина внутреннего кольца
C	13 mm	Ширина наружного кольца
T	16,25 mm	Width, total
C _r	34.000 N	Динамическая грузоподъемность, радиальная
C _{0r}	32.500 N	Статическая грузоподъемность, радиальная
C _{ur}	3.700 N	Предел усталостной нагрузки, радиальный
n _G	15.600 1/min	Предельная частота вращения
n _{gr}	9.700 1/min	Базовая тепловая частота вращения
≈m	173 g	Вес

Это техническое описание содержит только обзор размеров и значений грузоподъемности выбранного продукта. Обязательно учитывайте приведенную ниже информацию и соблюдайте инструкцию для этого продукта. Для получения более подробной информации используйте контактную форму на нашем сайте



Присоединительные размеры

$d_{a \max}$	28 mm	Макс. диаметр заплечика вала
$d_{b \min}$	27 mm	Мин. диаметр заплечика вала
$D_{a \min}$	44 mm	Мин. диаметр заплечика корпуса
$D_{a \max}$	45 mm	Макс. диаметр заплечика корпуса
$D_{b \min}$	47 mm	Мин. диаметр заплечика корпуса
$C_{a \min}$	2 mm	Мин. осевое свободное пространство
$C_{b \min}$	3 mm	Minimum axial space
$r_{a \max}$	1,5 mm	Макс. радиус галтели на валу
$r_{b \max}$	1,5 mm	Макс. радиус галтели на корпусе

Габаритные размеры

$r_{1, 2 \min}$	1,5 mm	Мин. размер монтажной фаски на широком торце внутреннего кольца
$r_{3, 4 \min}$	1,5 mm	Мин. размер монтажной фаски на широком торце наружного кольца
a	12 mm	Расстояние до вершины конуса давления
d_1	36,1 mm	Диаметр большого бортика внутреннего кольца

Диапазон температур

T_{\min}	-30 °C	Мин. рабочая температура
T_{\max}	120 °C	Макс. рабочая температура

Коэффициенты для расчета

e	0,3	Предельное значение F_a/F_r для применимости различн. значений коэффициентов X и Y
Y	2	Dynamic axial load factor
Y_0	1,1	Статический коэффициент осевой нагрузки

Дополнительная информация

T2FB020

Сравнительное обозначение по ISO 10317 и ISO 355



Характеристики



Радиальная нагрузка



Осевая нагрузка в одном направлении



Смазывание пластичной смазкой



Смазывание маслом



Без уплотнений