



FAG

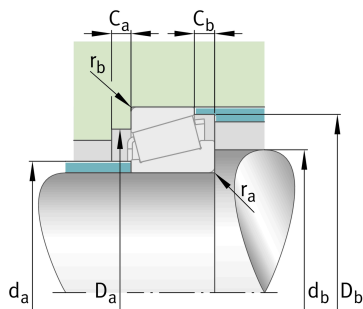
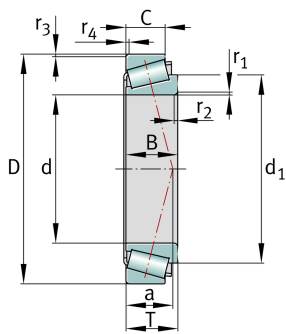
**32248-XL**

Конический роликоподшипник

Tapered roller bearings 322, main dimensions acc. to DIN 720, separable

X-life

Техническая информация



Ваш текущий вариант продукта

Tolerance class	PN	Normal (ISO 492:2023)
Heat treatment	Standard	
Cage	Standard	Sheet steel cage, window cage, roller-guided
Internal design	Standard	
Quality level	XL	X-life
Number of rows	1	Single-row design

Основные размеры и рабочие характеристики

d	240 mm	Диаметр отверстия
D	440 mm	Наружный диаметр
B	120 mm	Ширина внутреннего кольца
C	100 mm	Ширина наружного кольца
T	127 mm	Width, total
C <sub>r</sub>	2.190.000 N	Динамическая грузоподъемность, радиальная
C <sub>0r</sub>	3.100.000 N	Статическая грузоподъемность, радиальная
C <sub>ur</sub>	370.000 N	Предел усталостной нагрузки, радиальный
n <sub>G</sub>	1.790 1/min	Предельная частота вращения
n <sub>gr</sub>	810 1/min	Базовая тепловая частота вращения
m	79,5 kg	Вес

Это техническое описание содержит только обзор размеров и значений грузоподъемности выбранного продукта. Обязательно учитывайте приведенную ниже информацию и соблюдайте инструкцию для этого продукта. Для получения более подробной информации используйте контактную форму на нашем сайте



### Присоединительные размеры

$d_{a \max}$	286 mm	Макс. диаметр заплечика вала
$d_{b \min}$	257 mm	Мин. диаметр заплечика вала
$D_{a \min}$	372 mm	Мин. диаметр заплечика корпуса
$D_{a \max}$	422 mm	Макс. диаметр заплечика корпуса
$D_{b \min}$	415 mm	Мин. диаметр заплечика корпуса
$C_{a \min}$	14 mm	Мин. осевое свободное пространство
$C_{b \min}$	27 mm	Minimum axial space
$r_{a \max}$	5 mm	Макс. радиус галтели на валу
$r_{b \max}$	4 mm	Макс. радиус галтели на корпусе

### Габаритные размеры

$r_{1, 2 \min}$	5 mm	Мин. размер монтажной фаски на широком торце внутреннего кольца
$r_{3, 4 \min}$	4 mm	Мин. размер монтажной фаски на широком торце наружного кольца
$a$	105 mm	Расстояние до вершины конуса давления
$d_1$	334,5 mm	Диаметр большого бортика внутреннего кольца

### Диапазон температур

$T_{\min}$	-30 °C	Мин. рабочая температура
$T_{\max}$	200 °C	Макс. рабочая температура

### Коэффициенты для расчета

$e$	0,43	Предельное значение $F_a/F_r$ для применимости различн. значений коэффициентов X и Y
$Y$	1,38	Dynamic axial load factor
$Y_0$	0,76	Статический коэффициент осевой нагрузки



## Характеристики

---



Радиальная нагрузка



Осевая нагрузка в одном направлении



Смазывание пластичной смазкой



Смазывание маслом



Без уплотнений



Крупногабаритный подшипник