



**FAG**

**30334-A** [↗](#)

Конический роликоподшипник

Tapered roller bearings 303, main dimensions acc. to DIN 720, separable

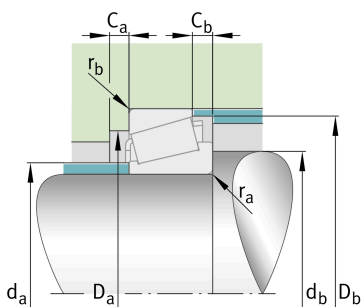
Техническая информация

**Ваш текущий вариант продукта**

Tolerance class	PN	Normal (ISO 492:2023)
Heat treatment	Standard	
Cage	Standard	Sheet steel cage, window cage, roller-guided
Internal design	Standard	
Quality level	Standard	Стандартные
Number of rows	1	Single-row design

**Основные размеры и рабочие характеристики**

d	170 mm	Диаметр отверстия
D	360 mm	Наружный диаметр
B	72 mm	Ширина внутреннего кольца
C	62 mm	Ширина наружного кольца
T	80 mm	Width, total
C <sub>r</sub>	1.040.000 N	Динамическая грузоподъемность, радиальная
C <sub>0r</sub>	1.360.000 N	Статическая грузоподъемность, радиальная
C <sub>ur</sub>	149.000 N	Предел усталостной нагрузки, радиальный
n <sub>G</sub>	1.990 1/min	Предельная частота вращения
n <sub>gr</sub>	1.340 1/min	Базовая тепловая частота вращения
m	35 kg	Вес





### Присоединительные размеры

$d_{a \max}$	213 mm	Макс. диаметр заплечика вала
$d_{b \min}$	188 mm	Мин. диаметр заплечика вала
$D_{a \min}$	307 mm	Мин. диаметр заплечика корпуса
$D_{a \max}$	342 mm	Макс. диаметр заплечика корпуса
$D_{b \min}$	329 mm	Мин. диаметр заплечика корпуса
$C_{a \min}$	9 mm	Мин. осевое свободное пространство
$C_{b \min}$	18 mm	Minimum axial space
$r_{a \max}$	5 mm	Макс. радиус галтели на валу
$r_{b \max}$	4 mm	Макс. радиус галтели на корпусе

### Габаритные размеры

$r_{1, 2 \min}$	5 mm	Мин. размер монтажной фаски на широком торце внутреннего кольца
$r_{3, 4 \min}$	4 mm	Мин. размер монтажной фаски на широком торце наружного кольца
$a$	67 mm	Расстояние до вершины конуса давления
$d_1$	252 mm	Диаметр большого бортика внутреннего кольца

### Диапазон температур

$T_{\min}$	-30 °C	Мин. рабочая температура
$T_{\max}$	200 °C	Макс. рабочая температура

### Коэффициенты для расчета

$e$	0,35	Предельное значение $F_a/F_r$ для применимости различн. значений коэффициентов X и Y
$Y$	1,74	Dynamic axial load factor
$Y_0$	0,96	Статический коэффициент осевой нагрузки

### Дополнительная информация

T2GB170

Сравнительное обозначение по ISO 10317 и ISO 355



## Характеристики

---

-  Радиальная нагрузка
-  Осевая нагрузка в одном направлении
-  Смазывание пластичной смазкой
-  Смазывание маслом
-  Без уплотнений
-  Крупногабаритный подшипник