



FAG

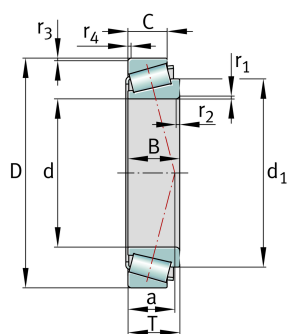
**30208-XL**

Конический роликоподшипник

Tapered roller bearings 302, main dimensions acc. to DIN 720, separable

X-life

Техническая информация

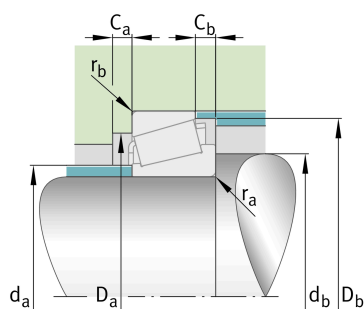


Ваш текущий вариант продукта

Tolerance class	PN	Нормальный (ISO 492:2014)
Heat treatment	Standard	
Cage	Standard	Sheet steel cage, window cage, roller-guided
Internal design	Standard	
Quality level	XL	X-life
Number of rows	1	Single-row design

Основные размеры и рабочие характеристики

d	40 mm	Диаметр отверстия
D	80 mm	Наружный диаметр
B	18 mm	Ширина внутреннего кольца
C	16 mm	Ширина наружного кольца
T	19,75 mm	Width, total
C <sub>r</sub>	76.000 N	Динамическая грузоподъемность, радиальная
C <sub>0r</sub>	67.000 N	Статическая грузоподъемность, радиальная
C <sub>ur</sub>	10.300 N	Предел усталостной нагрузки, радиальный
n <sub>G</sub>	11.600 1/min	Предельная частота вращения
n <sub>gr</sub>	5.900 1/min	Базовая тепловая частота вращения
m	430 g	Вес





### Присоединительные размеры

$d_{a \max}$	49 mm	Макс. диаметр заплечика вала
$d_{b \min}$	47 mm	Мин. диаметр заплечика вала
$D_{a \min}$	69 mm	Мин. диаметр заплечика корпуса
$D_{a \max}$	73 mm	Макс. диаметр заплечика корпуса
$D_{b \min}$	74 mm	Мин. диаметр заплечика корпуса
$C_{a \min}$	3 mm	Мин. осевое свободное пространство
$C_{b \min}$	3,5 mm	Minimum axial space
$r_{a \max}$	1,5 mm	Макс. радиус галтели на валу
$r_{b \max}$	1,5 mm	Макс. радиус галтели на корпусе

### Габаритные размеры

$r_{1, 2 \min}$	1,5 mm	Мин. размер монтажной фаски на широком торце внутреннего кольца
$r_{3, 4 \min}$	1,5 mm	Мин. размер монтажной фаски на широком торце наружного кольца
$a$	17 mm	Расстояние до вершины конуса давления
$d_1$	59 mm	Диаметр большого бортика внутреннего кольца

### Диапазон температур

$T_{\min}$	-30 °C	Мин. рабочая температура
$T_{\max}$	120 °C	Макс. рабочая температура

### Коэффициенты для расчета

$e$	0,37	Предельное значение $F_a/F_r$ для применимости различн. значений коэффициентов X и Y
$Y$	1,6	Dynamic axial load factor
$Y_0$	0,88	Статический коэффициент осевой нагрузки

### Дополнительная информация

T3DB040

Сравнительное обозначение по ISO 10317 и ISO 355



### Характеристики

---



Радиальная нагрузка



Осевая нагрузка в одном направлении



Смазывание пластичной смазкой



Смазывание маслом



Без уплотнений