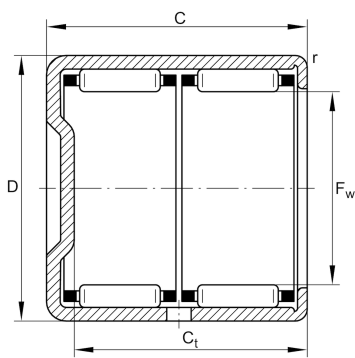
**BK3038-ZW-L271** [↗](#)

Игольчатый роликоподшипник с одним наружным штампованным кольцом, закрытым с одной стороны

Игольчатый роликоподшипник с одним наружным штампованным кольцом, закрытым с одной стороны, BK, по DIN 618/ISO 3245

Техническая информация



Ваш текущий вариант продукта

Lubricant	L271	Пластичная смазка (L271/определяется заказчиком)
Number of rows	2	Double-row design

Основные размеры и рабочие характеристики

F_w	30 mm	Прилегающая внутренняя окружность
D	37 mm	Наружный диаметр
C	38 mm	Ширина наружного кольца
C_r	37.500 N	Динамическая грузоподъемность, радиальная
C_{0r}	79.000 N	Статическая грузоподъемность, радиальная
C_{ur}	10.300 N	Предел усталостной нагрузки, радиальный
n_G	8.600 1/min	Предельная частота вращения
n_{gr}	6.200 1/min	Номинальная тепловая частота вращения
m	83,59 g	Вес

Габаритные размеры

r_{min}	0,8 mm	Мин. размер монтажной фаски
C_{tmin}	35,3 mm	Мин. ширина до торца наружного штампованного кольца

Диапазон температур

T_{min}	-30 °C	Мин. рабочая температура
T_{max}	140 °C	Макс. рабочая температура

Это техническое описание содержит только обзор размеров и значений грузоподъемности выбранного продукта. Обязательно учитывайте приведенную ниже информацию и соблюдайте инструкцию для этого продукта. Для получения более подробной информации используйте контактную форму на нашем сайте



Дополнительная информация

LR25X30X38,5	Используемые внутренние кольца LR
IR25X30X38,5-XL	Используемые внутренние кольца IR

Характеристики

-  Радиальная нагрузка
-  Смазывание пластичной смазкой
-  Смазывание маслом
-  Без уплотнений
-  Компактная конструкция