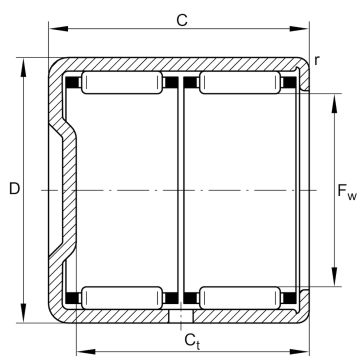


**BK3038-ZW-L114** [↗](#)

Игольчатый роликоподшипник с одним наружным штампованным кольцом, закрытым с одной стороны

Игольчатый роликоподшипник с одним наружным штампованным кольцом, закрытым с одной стороны, BK, по DIN 618/ISO 3245

Техническая информация



Ваш текущий вариант продукта

| | | |
|----------------|------|--|
| Lubricant | L114 | Пластичная смазка (L114/определяется заказчиком) |
| Number of rows | 2 | Double-row design |

Основные размеры и рабочие характеристики

| | | |
|----------|-------------|---|
| F_w | 30 mm | Прилегающая внутренняя окружность |
| D | 37 mm | Наружный диаметр |
| C | 38 mm | Ширина наружного кольца |
| C_r | 37.500 N | Динамическая грузоподъемность, радиальная |
| C_{0r} | 79.000 N | Статическая грузоподъемность, радиальная |
| C_{ur} | 10.300 N | Предел усталостной нагрузки, радиальный |
| n_G | 8.600 1/min | Предельная частота вращения |
| n_{gr} | 6.200 1/min | Номинальная тепловая частота вращения |
| m | 83,715 g | Вес |

Габаритные размеры

| | | |
|------------|---------|---|
| r_{min} | 0,8 mm | Мин. размер монтажной фаски |
| C_{tmin} | 35,3 mm | Мин. ширина до торца наружного штампованного кольца |

Диапазон температур

| | | |
|-----------|--------|---------------------------|
| T_{min} | -30 °C | Мин. рабочая температура |
| T_{max} | 140 °C | Макс. рабочая температура |



Дополнительная информация

| | |
|-----------------|-----------------------------------|
| LR25X30X38,5 | Используемые внутренние кольца LR |
| IR25X30X38,5-XL | Используемые внутренние кольца IR |

Характеристики



Радиальная нагрузка



Смазывание пластичной смазкой



Смазывание маслом



Без уплотнений



Компактная конструкция