

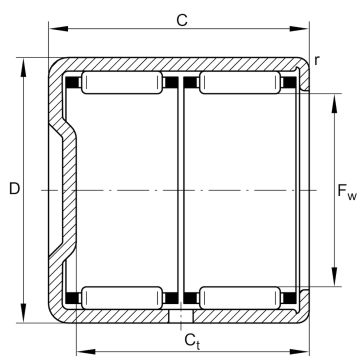


### BK3038-ZW [↗](#)

Игольчатый роликоподшипник с одним наружным штампованным кольцом, закрытым с одной стороны

Игольчатый роликоподшипник с одним наружным штампованным кольцом, закрытым с одной стороны, BK, по DIN 618/ISO 3245

## Техническая информация



### Ваш текущий вариант продукта

Lubricant	Without	без
Number of rows	2	Double-row design

### Основные размеры и рабочие характеристики

$F_w$	30 mm	Прилегающая внутренняя окружность
D	37 mm	Наружный диаметр
C	38 mm	Ширина наружного кольца
$C_r$	37.500 N	Динамическая грузоподъемность, радиальная
$C_{0r}$	79.000 N	Статическая грузоподъемность, радиальная
$C_{ur}$	10.300 N	Предел усталостной нагрузки, радиальный
$n_G$	8.600 1/min	Предельная частота вращения
$n_{gr}$	6.200 1/min	Номинальная тепловая частота вращения
$m$	84 g	Вес

### Габаритные размеры

$r_{min}$	0,8 mm	Мин. размер монтажной фаски
$C_{tmin}$	35,3 mm	Мин. ширина до торца наружного штампованного кольца

### Диапазон температур

$T_{min}$	-30 °C	Мин. рабочая температура
$T_{max}$	140 °C	Макс. рабочая температура

Это техническое описание содержит только обзор размеров и значений грузоподъемности выбранного продукта. Обязательно учитывайте приведенную ниже информацию и соблюдайте инструкцию для этого продукта. Для получения более подробной информации используйте контактную форму на нашем сайте



### Дополнительная информация

LR25X30X38,5	Используемые внутренние кольца LR
IR25X30X38,5-XL	Используемые внутренние кольца IR

### Характеристики



Радиальная нагрузка



Смазывание пластичной смазкой



Смазывание маслом



Без уплотнений



Компактная конструкция