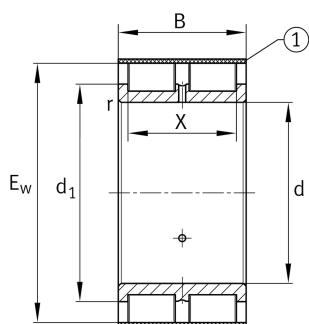


**RSL185016-A-2S**

## Цилиндрический роликоподшипник

Цилиндрический роликоподшипник RSL1850, без сепаратора, двухрядный, без наружного кольца, 3 борта на внутреннем кольце, тип RSL18

## Техническая информация



## Ваш текущий вариант продукта

Design	A	Внутренний вариант сепаратор A
Number of rows	2	Double-row design

## Основные размеры и рабочие характеристики

d	80 mm	Диаметр бортика внутреннего кольца
E <sub>w</sub>	116,99 mm	Outer envelope circle
B	60 mm	Ширина
C <sub>r</sub>	290.000 N	Динамическая грузоподъемность, радиальная
C <sub>0r</sub>	440.000 N	Статическая грузоподъемность, радиальная
C <sub>ur</sub>	66.000 N	Предел усталостной нагрузки, радиальный
n <sub>G</sub>	3.200 1/min	Предельная частота вращения
n <sub>gr</sub>	2.330 1/min	Номинальная тепловая частота вращения
≈m	1,8 kg	Вес

## Присоединительные размеры

d <sub>a min</sub>	95 mm	Мин. диаметр заплечика вала
--------------------	-------	-----------------------------

## Габаритные размеры

r <sub>min</sub>	1,1 mm	Мин. размер монтажной фаски
X	47 mm	Raceway width



### Диапазон температур

$T_{min}$	-30 °C	Мин. рабочая температура
$T_{max}$	120 °C	Макс. рабочая температура

### Характеристики



Радиальная нагрузка



Смазывание пластичной смазкой



Смазывание маслом



Без уплотнений