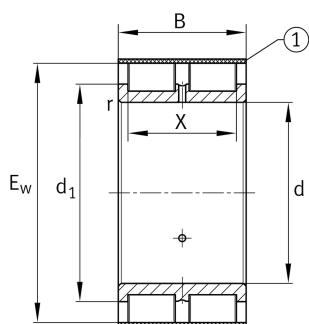


**RSL185007-A** [↗](#)

Цилиндрический роликоподшипник

Цилиндрический роликоподшипник RSL1850, без сепаратора, двухрядный, без наружного кольца, 3 борта на внутреннем кольце, тип RSL18

Техническая информация



Ваш текущий вариант продукта

Design	A	Внутренний вариант сепаратор A
Tolerance class	PN	Нормальный (PN)
Number of rows	2	Double-row design

Основные размеры и рабочие характеристики

d	35 mm	Диаметр бортика внутреннего кольца
E _w	55,52 mm	Outer envelope circle
B	36 mm	Ширина
C _r	83.000 N	Динамическая грузоподъемность, радиальная
C _{0r}	107.000 N	Статическая грузоподъемность, радиальная
C _{ur}	15.600 N	Предел усталостной нагрузки, радиальный
n _G	7.100 1/min	Предельная частота вращения
n _{gr}	3.550 1/min	Номинальная тепловая частота вращения
m	280 g	Вес

Присоединительные размеры

d _{a min}	44,9 mm	Мин. диаметр заплечика вала
--------------------	---------	-----------------------------

Габаритные размеры

r _{min}	1 mm	Мин. размер монтажной фаски
X	28 mm	Raceway width



Диапазон температур

T_{min}	-30 °C	Мин. рабочая температура
T_{max}	120 °C	Макс. рабочая температура

Характеристики



Радиальная нагрузка



Смазывание пластичной смазкой



Смазывание маслом



Без уплотнений