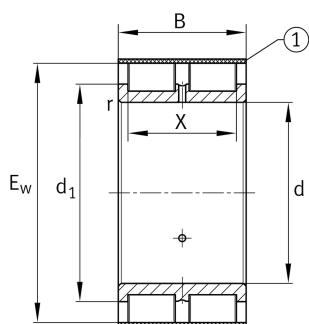


**RSL185006-A-2S**

Цилиндрический роликоподшипник

Цилиндрический роликоподшипник RSL1850, без сепаратора, двухрядный, без наружного кольца, 3 борта на внутреннем кольце, тип RSL18

Техническая информация



Ваш текущий вариант продукта

Design	A	Внутренний вариант сепаратор A
Number of rows	2	Double-row design

Основные размеры и рабочие характеристики

d	30 mm	Диаметр бортика внутреннего кольца
E _w	49,6 mm	Outer envelope circle
B	34 mm	Ширина
C _r	69.000 N	Динамическая грузоподъемность, радиальная
C _{0r}	84.000 N	Статическая грузоподъемность, радиальная
C _{ur}	12.300 N	Предел усталостной нагрузки, радиальный
n _G	8.100 1/min	Предельная частота вращения
n _{gr}	5.300 1/min	Номинальная тепловая частота вращения
≈m	215 g	Вес

Присоединительные размеры

d _{a min}	40 mm	Мин. диаметр заплечика вала
--------------------	-------	-----------------------------

Габаритные размеры

r _{min}	1 mm	Мин. размер монтажной фаски
X	26 mm	Raceway width



Диапазон температур

T_{min}	-30 °C	Мин. рабочая температура
T_{max}	120 °C	Макс. рабочая температура

Характеристики

-  Радиальная нагрузка
-  Смазывание пластичной смазкой
-  Смазывание маслом
-  Без уплотнений