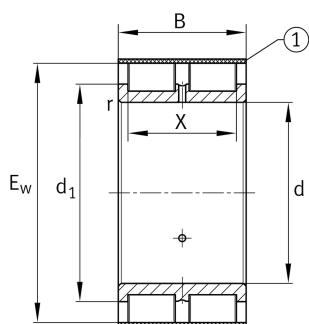


**RSL185032-A**

Цилиндрический роликоподшипник

Цилиндрический роликоподшипник RSL1850, без сепаратора, двухрядный, без наружного кольца, 3 борта на внутреннем кольце, тип RSL18

Техническая информация



Ваш текущий вариант продукта

Design	A	Внутренний вариант сепаратор A
Tolerance class	PN	Нормальный (PN)
Number of rows	2	Double-row design

Основные размеры и рабочие характеристики

d	160 mm	Диаметр бортика внутреннего кольца
E _w	224,8 mm	Outer envelope circle
B	109 mm	Ширина
C _r	930.000 N	Динамическая грузоподъемность, радиальная
C _{0r}	1.610.000 N	Статическая грузоподъемность, радиальная
C _{ur}	210.000 N	Предел усталостной нагрузки, радиальный
n _G	1.600 1/min	Предельная частота вращения
n _{gr}	1.030 1/min	Номинальная тепловая частота вращения
m	11,02 kg	Вес

Присоединительные размеры

d _{a min}	185 mm	Мин. диаметр заплечика вала
--------------------	--------	-----------------------------

Габаритные размеры

r _{min}	2,1 mm	Мин. размер монтажной фаски
X	86 mm	Raceway width



Диапазон температур

T_{min}	-30 °C	Мин. рабочая температура
T_{max}	120 °C	Макс. рабочая температура

Характеристики



Радиальная нагрузка



Смазывание пластичной смазкой



Смазывание маслом



Без уплотнений