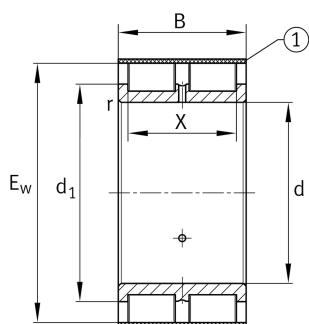


**RSL185018-A** [↗](#)

Цилиндрический роликоподшипник

Цилиндрический роликоподшипник RSL1850, без сепаратора, двухрядный, без наружного кольца, 3 борта на внутреннем кольце, тип RSL18

Техническая информация



Ваш текущий вариант продукта

Design	A	Внутренний вариант сепаратор A
Tolerance class	PN	Нормальный (PN)
Number of rows	2	Double-row design

Основные размеры и рабочие характеристики

d	90 mm	Диаметр бортика внутреннего кольца
E _w	130,11 mm	Outer envelope circle
B	67 mm	Ширина
C _r	350.000 N	Динамическая грузоподъемность, радиальная
C _{0r}	550.000 N	Статическая грузоподъемность, радиальная
C _{ur}	82.000 N	Предел усталостной нагрузки, радиальный
n _G	2.850 1/min	Предельная частота вращения
n _{gr}	2.140 1/min	Номинальная тепловая частота вращения
m	2,452 kg	Вес

Присоединительные размеры

d _{a min}	106,5 mm	Мин. диаметр заплечика вала
--------------------	----------	-----------------------------

Габаритные размеры

r _{min}	1,5 mm	Мин. размер монтажной фаски
X	52 mm	Raceway width



Диапазон температур

T_{min}	-30 °C	Мин. рабочая температура
T_{max}	120 °C	Макс. рабочая температура

Характеристики

-  Радиальная нагрузка
-  Смазывание пластичной смазкой
-  Смазывание маслом
-  Без уплотнений