

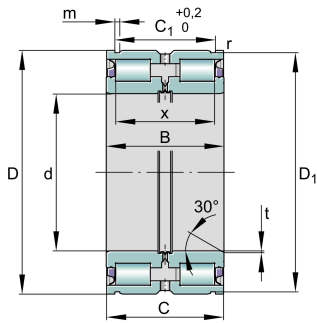
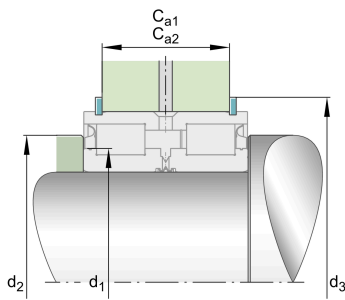


## SL04170-D-PP-RR-C5-GA22 [↗](#)

### Цилиндрический роликоподшипник

Цилиндрический роликоподшипник SL04..-D-PP, без сепаратора, двухрядный, фиксированный подшипник, средний борт на наружном кольце, 3 борта на внутреннем кольце, тип SL04

## Техническая информация



### Ваш текущий вариант продукта

Design	D	Новый внешний контур
Уплотнение	PP	Контактные уплотнения с двух сторон
Радиальный зазор	C5 (Group 5)	Internal clearance larger than C4
Tolerance class	PN	Нормальный (PN)
Number of rows	2	Double-row design

### Основные размеры и рабочие характеристики

d	170 mm	Диаметр отверстия
D	230 mm	Наружный диаметр
B	80 mm	Ширина
C <sub>r</sub>	490.000 N	Динамическая грузоподъемность, радиальная
C <sub>0r</sub>	1.030.000 N	Статическая грузоподъемность, радиальная
C <sub>ur</sub>	129.000 N	Предел усталостной нагрузки, радиальный
n <sub>G</sub> Grease	790 1/min	Предельная частота вращения при пластичной смазке
≈m	8,772 kg	Вес



### Присоединительные размеры

$C_{a1}$	65 mm	Присоединительный размер для пружинного стопорного кольца WRE (не входит в комплект поставки). Допуск: 0/-0,2
$C_{a2}$	61 mm	Присоединительный размер для стопорного кольца по DIN 471 (не входит в комплект поставки). Допуск: 0/-0,2
$d_1$	194 mm	Диаметр бортика внутреннего кольца
$d_2$	206 mm	Диаметр бортика (поддержка уплотнения)
$d_3$	250 mm	Наружный диаметр пружинного стопорного кольца WRE
$d_{1 \text{ min}}$	194 mm	Мин. диаметр заплечика вала
	30 °	Угол фаски
	-0,2 mm	Расстояние - пружинные стопорные кольца, нижнее отклонение
	-0,2 mm	Расстояние между стопорными кольцами, нижнее отклонение
	0 mm	Расстояние - пружинное стопорное кольцо, верхнее отклонение
	0 mm	Расстояние - стопорные кольца, верхнее отклонение
	0 mm	Расстояние, кольцевые канавки, нижнее отклонение
	0,2 mm	Расстояние, кольцевые канавки, верхнее отклонение

### Габаритные размеры

$C$	79 mm	Ширина наружного кольца
$C_1$	71,2 mm	Расстояние, кольцевые канавки
$D_1$	226 mm	Диаметр канавки
$m$	5,2 mm	Ширина канавки
$r_{\text{min}}$	0,6 mm	Мин. размер монтажной фаски
$t$	1,8 mm	Ширина фаски
$X$	64 mm	Расстояние между телами качения

### Диапазон температур

$T_{\text{min}}$	-20 °C	Мин. рабочая температура
$T_{\text{max}}$	80 °C	Макс. рабочая температура



### Характеристики

---

-  Радиальная нагрузка
-  Осевая нагрузка в одном направлении
-  Осевая нагрузка в обоих направлениях
-  Смазка на весь срок службы, не требуют обслуживания
-  Смазывание пластичной смазкой
-  Уплотнения с обеих сторон