



SL045010-PP [↗](#)

Цилиндрический роликоподшипник

Цилиндрический роликоподшипник SL04..-PP, без сепаратора, двухрядный, фиксированный подшипник, средний борт на наружном кольце, 3 борта на внутреннем кольце, тип SL04

Техническая информация

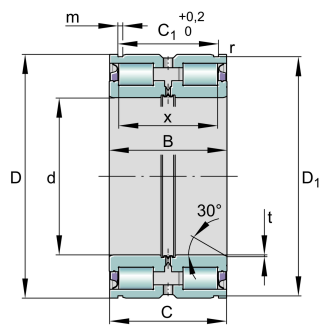


Ваш текущий вариант продукта

Уплотнение	PP	Контактные уплотнения с двух сторон
Радиальный зазор	CN (Group N)	Normal internal clearance
Tolerance class	PN	Нормальный (PN)
Number of rows	2	Double-row design

Основные размеры и рабочие характеристики

d	50 mm	Диаметр отверстия
D	80 mm	Наружный диаметр
B	40 mm	Ширина
C _r	102.000 N	Динамическая грузоподъемность, радиальная
C _{0r}	151.000 N	Статическая грузоподъемность, радиальная
C _{ur}	22.100 N	Предел усталостной нагрузки, радиальный
n _G Grease	2.600 1/min	Предельная частота вращения при пластичной смазке
≈m	0,713 kg	Вес





Присоединительные размеры

C_{a1}	30 mm	Присоединительный размер для пружинного стопорного кольца WRE (не входит в комплект поставки). Допуск: 0/-0,2
C_{a2}	29 mm	Присоединительный размер для стопорного кольца по DIN 471 (не входит в комплект поставки). Допуск: 0/-0,2
d_1	62 mm	Диаметр бортика внутреннего кольца
d_2	66 mm	Диаметр бортика (поддержка уплотнения)
d_3	87 mm	Наружный диаметр пружинного стопорного кольца WRE
$d_{1 \text{ min}}$	62 mm	Мин. диаметр заплечика вала
	30 °	Угол фаски
	-0,2 mm	Расстояние - пружинные стопорные кольца, нижнее отклонение
	-0,2 mm	Расстояние между стопорными кольцами, нижнее отклонение
	0 mm	Расстояние - пружинное стопорное кольцо, верхнее отклонение
	0 mm	Расстояние - стопорные кольца, верхнее отклонение
	0 mm	Расстояние, кольцевые канавки, нижнее отклонение
	0,2 mm	Расстояние, кольцевые канавки, верхнее отклонение

Габаритные размеры

C	39 mm	Ширина наружного кольца
C_1	34,2 mm	Расстояние, кольцевые канавки
D_1	77,8 mm	Диаметр канавки
m	2,7 mm	Ширина канавки
r_{min}	0,6 mm	Мин. размер монтажной фаски
t	0,8 mm	Ширина фаски
X	30,5 mm	Расстояние между телами качения

Диапазон температур

T_{min}	-20 °C	Мин. рабочая температура
T_{max}	80 °C	Макс. рабочая температура



Характеристики

-  Радиальная нагрузка
-  Осевая нагрузка в одном направлении
-  Осевая нагрузка в обоих направлениях
-  Смазка на весь срок службы, не требуют обслуживания
-  Смазывание пластичной смазкой
-  Уплотнения с обеих сторон