

**SL045008-PP-C3** [↗](#)

## Цилиндрический роликоподшипник

Цилиндрический роликоподшипник SL04..-PP, без сепаратора, двухрядный, фиксированный подшипник, средний борт на наружном кольце, 3 борта на внутреннем кольце, тип SL04

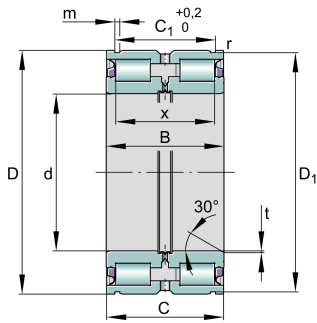
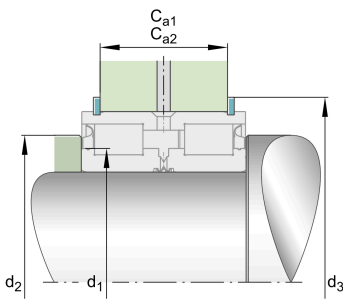
## Техническая информация

## Ваш текущий вариант продукта

Уплотнение	PP	Контактные уплотнения с двух сторон
Радиальный зазор	C3 (Group 3)	Internal clearance larger than CN
Tolerance class	PN	Нормальный (PN)
Number of rows	2	Double-row design

## Основные размеры и рабочие характеристики

d	40 mm	Диаметр отверстия
D	68 mm	Наружный диаметр
B	38 mm	Ширина
C <sub>r</sub>	80.000 N	Динамическая грузоподъемность, радиальная
C <sub>0r</sub>	111.000 N	Статическая грузоподъемность, радиальная
C <sub>ur</sub>	16.300 N	Предел усталостной нагрузки, радиальный
n <sub>G</sub> Grease	3.150 1/min	Предельная частота вращения при пластичной смазке
≈m	0,523 kg	Вес





### Присоединительные размеры

$C_{a1}$	28 mm	Присоединительный размер для пружинного стопорного кольца WRE (не входит в комплект поставки). Допуск: 0/-0,2
$C_{a2}$	27 mm	Присоединительный размер для стопорного кольца по DIN 471 (не входит в комплект поставки). Допуск: 0/-0,2
$d_1$	51,5 mm	Диаметр бортика внутреннего кольца
$d_2$	55 mm	Диаметр бортика (поддержка уплотнения)
$d_3$	75 mm	Наружный диаметр пружинного стопорного кольца WRE
$d_{1 \text{ min}}$	51,5 mm	Мин. диаметр заплечика вала
	30 °	Угол фаски
	-0,2 mm	Расстояние - пружинные стопорные кольца, нижнее отклонение
	-0,2 mm	Расстояние между стопорными кольцами, нижнее отклонение
	0 mm	Расстояние - пружинное стопорное кольцо, верхнее отклонение
	0 mm	Расстояние - стопорные кольца, верхнее отклонение
	0 mm	Расстояние, кольцевые канавки, нижнее отклонение
	0,2 mm	Расстояние, кольцевые канавки, верхнее отклонение

### Габаритные размеры

$C$	37 mm	Ширина наружного кольца
$C_1$	32,2 mm	Расстояние, кольцевые канавки
$D_1$	65,8 mm	Диаметр канавки
$m$	2,7 mm	Ширина канавки
$r_{\text{min}}$	0,6 mm	Мин. размер монтажной фаски
$t$	0,8 mm	Ширина фаски
$X$	28,5 mm	Расстояние между телами качения

### Диапазон температур

$T_{\text{min}}$	-20 °C	Мин. рабочая температура
$T_{\text{max}}$	80 °C	Макс. рабочая температура



## Характеристики

---



Радиальная нагрузка



Осевая нагрузка в одном направлении



Осевая нагрузка в обоих направлениях



Смазка на весь срок службы, не требуют обслуживания



Смазывание пластичной смазкой



Уплотнения с обеих сторон