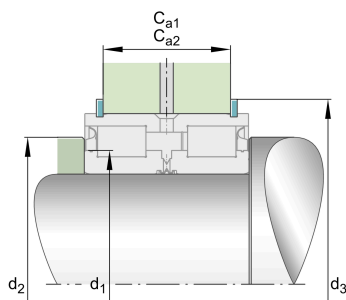


**SL045032-D-PP-C3**

Цилиндрический роликоподшипник

Цилиндрический роликоподшипник SL04.-D-PP, без сепаратора, двухрядный, фиксированный подшипник, средний борт на наружном кольце, 3 борта на внутреннем кольце, тип SL04

Техническая информация



Ваш текущий вариант продукта

Design	D	Новый внешний контур
Уплотнение	PP	Контактные уплотнения с двух сторон
Радиальный зазор	C3 (Group 3)	Internal clearance larger than CN
Tolerance class	PN	Normal (ISO 492:2023)
Number of rows	2	Double-row design

Основные размеры и рабочие характеристики

d	160 mm	Диаметр отверстия
D	240 mm	Наружный диаметр
B	109 mm	Ширина
C_r	740.000 N	Динамическая грузоподъемность, радиальная
C_{0r}	1.360.000 N	Статическая грузоподъемность, радиальная
C_{ur}	176.000 N	Предел усталостной нагрузки, радиальный
n_G Grease	790 1/min	Предельная частота вращения при пластичной смазке
$\approx m$	15,978 kg	Вес



Присоединительные размеры

C_{a1}	89 mm	Присоединительный размер для пружинного стопорного кольца WRE (не входит в комплект поставки). Допуск: 0/-0,2
C_{a2}	85 mm	Присоединительный размер для стопорного кольца по DIN 471 (не входит в комплект поставки). Допуск: 0/-0,2
d_1	189 mm	Диаметр бортика внутреннего кольца
d_2	207 mm	Диаметр бортика (поддержка уплотнения)
d_3	260 mm	Наружный диаметр пружинного стопорного кольца WRE
$d_{1 \text{ min}}$	189,5 mm	Мин. диаметр заплечика вала
	30 °	Угол фаски
	-0,2 mm	Расстояние - пружинные стопорные кольца, нижнее отклонение
	-0,2 mm	Расстояние между стопорными кольцами, нижнее отклонение
	0 mm	Расстояние - пружинное стопорное кольцо, верхнее отклонение
	0 mm	Расстояние - стопорные кольца, верхнее отклонение
	0 mm	Расстояние, кольцевые канавки, нижнее отклонение
	0,2 mm	Расстояние, кольцевые канавки, верхнее отклонение

Габаритные размеры

C	108 mm	Ширина наружного кольца
C_1	95,2 mm	Расстояние, кольцевые канавки
D_1	236 mm	Диаметр канавки
m	5,2 mm	Ширина канавки
r_{min}	0,6 mm	Мин. размер монтажной фаски
t	2 mm	Ширина фаски
X	89 mm	Расстояние между телами качения

Диапазон температур

T_{min}	-20 °C	Мин. рабочая температура
T_{max}	80 °C	Макс. рабочая температура



Характеристики



Радиальная нагрузка



Осевая нагрузка в одном направлении



Осевая нагрузка в обоих направлениях



Смазка на весь срок службы, не требуют обслуживания



Смазывание пластичной смазкой



Уплотнения с обеих сторон