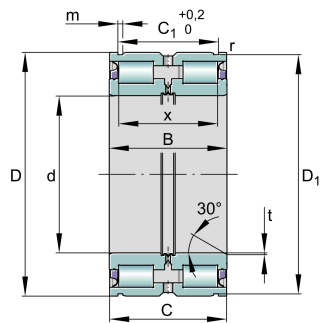
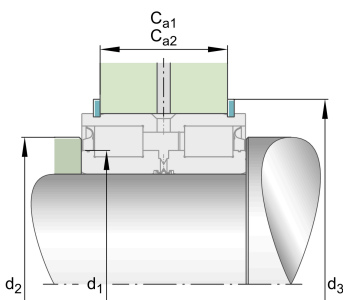


**SL045028-D-PP** [↗](#)

## Цилиндрический роликоподшипник

Цилиндрический роликоподшипник SL04..-D-PP, без сепаратора, двухрядный, фиксированный подшипник, средний борт на наружном кольце, 3 борта на внутреннем кольце, тип SL04

## Техническая информация



## Ваш текущий вариант продукта

Design	D	Новый внешний контур
Уплотнение	PP	Контактные уплотнения с двух сторон
Радиальный зазор	CN (Group N)	Normal internal clearance
Tolerance class	PN	Normal (ISO 492:2023)
Number of rows	2	Double-row design

## Основные размеры и рабочие характеристики

d	140 mm	Диаметр отверстия
D	210 mm	Наружный диаметр
B	95 mm	Ширина
$C_r$	610.000 N	Динамическая грузоподъемность, радиальная
$C_{0r}$	1.100.000 N	Статическая грузоподъемность, радиальная
$C_{ur}$	148.000 N	Предел усталостной нагрузки, радиальный
$n_G$ Grease	910 1/min	Предельная частота вращения при пластичной смазке
$\approx m$	10,668 kg	Вес



### Присоединительные размеры

$C_{a1}$	77 mm	Присоединительный размер для пружинного стопорного кольца WRE (не входит в комплект поставки). Допуск: 0/-0,2
$C_{a2}$	73 mm	Присоединительный размер для стопорного кольца по DIN 471 (не входит в комплект поставки). Допуск: 0/-0,2
$d_1$	165,5 mm	Диаметр бортика внутреннего кольца
$d_2$	181 mm	Диаметр бортика (поддержка уплотнения)
$d_3$	226 mm	Наружный диаметр пружинного стопорного кольца WRE
$d_{1 \text{ min}}$	165,5 mm	Мин. диаметр заплечика вала
	30 °	Угол фаски
	-0,2 mm	Расстояние - пружинные стопорные кольца, нижнее отклонение
	-0,2 mm	Расстояние между стопорными кольцами, нижнее отклонение
	0 mm	Расстояние - пружинное стопорное кольцо, верхнее отклонение
	0 mm	Расстояние - стопорные кольца, верхнее отклонение
	0 mm	Расстояние, кольцевые канавки, нижнее отклонение
	0,2 mm	Расстояние, кольцевые канавки, верхнее отклонение

### Габаритные размеры

$C$	94 mm	Ширина наружного кольца
$C_1$	83,2 mm	Расстояние, кольцевые канавки
$D_1$	206 mm	Диаметр канавки
$m$	5,2 mm	Ширина канавки
$r_{\text{min}}$	0,6 mm	Мин. размер монтажной фаски
$t$	1,8 mm	Ширина фаски
$X$	77 mm	Расстояние между телами качения

### Диапазон температур

$T_{\text{min}}$	-20 °C	Мин. рабочая температура
$T_{\text{max}}$	80 °C	Макс. рабочая температура



## Характеристики

---



Радиальная нагрузка



Осевая нагрузка в одном направлении



Осевая нагрузка в обоих направлениях



Смазка на весь срок службы, не требуют обслуживания



Смазывание пластичной смазкой



Уплотнения с обеих сторон